

Dual

Service-Anleitung Service Manual Instructions de Service

C 824



INHALT

Seite/Page

2	Funktionsbeschreibung
4	
6	
8	Blockschaltbild
9	Abgleichpositionen
10	Abgleichanleitung
13 – 16	Schaltbild
17	IC-Blockdiagramm
18	Verdrahtungsplan
19 – 22	Printplatten
23	Mechanischer Teil
25 – 28	Ersatzteile mit Explosionsdarstellung

CONTENTS

Functional description

Bloc diagram
Alignment positions
Alignment instructions
Wiring diagram
IC-bloc diagram
Wiring schema
Printed circuit boards
Mechanical Part
Replacement with exploded views

SOMMAIRE

Description du fonctionnement

Schéma de bloc
Positions de alignement
Instructions de alignement
Schéma de électrique
Schéma de bloc IC
Schéma de câble
Plaques de inscription
Partie mécanique
Pièce détachées et vues explosées

Funktionsbeschreibung

Analogteil

Wiedergabe

Die im Tonkopf induzierte Spannung (ca. 300 μ V beim Abspielen des DIN-Bezugspegels) wird zunächst von Q 101 und Q 102 verstärkt und mit dem Gegenkopplungsnetzwerk R 106, R 109, R 110 und C 108 entsprechend entzerrt. Durch Verändern der Tonkopffresonanz mit Hilfe der Kondensatoren C 101 und C 102 (Hinzuschalten oder Auftrennen) kann der Wiedergabefrequenzgang im Hochtonbereich korrigiert werden. Die Umschaltung der Entzerrung von 120 μ s auf 70 μ s erfolgt durch das Durchschalten von Q 103. Beim Abspielen des Dolby-Bezugspegels (200 nWb/m) wird mit VR 101 der Wiedergabepegel am LINE OUT auf 560 mV eingestellt.

Das Wiedergabesignal gelangt über den Sperrkreis L 101, VR 101 und dem A-W-Schalter S 1-1 zum Eingang der Dolbyschaltung IC 105, Pin 5. Ist der Dolby-Wahlschalter S 3-1 ausgeschaltet, wird das Signal innerhalb der Dolbyschaltung um ca. 26 db linear verstärkt, während bei eingeschaltetem Dolby frequenz- und pegelabhängig verstärkt wird. Das Ausgangssignal gelangt von Pin 7 (IC 105) über A-W-Schalter S 1-5 und R 151 an den Monitorschalter S 4-1. In Wiedergabeposition wird dem Monitorschalter über A-W-Schalter S 1-9 in Stellung „Vorband“ ebenfalls „Tape“-Signal angeboten. Mit dieser Schaltungsart wird unabhängig von der Stellung des Monitorschalters das Wiedergabesignal zu den Ausgangsbuchsen MON, DIN und LINE OUT geführt. Das Wiedergabesignal gelangt auch über R 125 an den Kopfhörerverstärker IC 103, Pin 3. Mit Steller VR 102 wird das Ausgangssignal dem Anzeigeverstärker Q 104 zugeführt.

Damit keine Schaltgeräusche an die Ausgangsbuchsen gelangen, wird das Ausgangssignal mit Transistor Q 106 stummgeschaltet. Das HIGH-Signal für die Stummschaltung wird von der Gerätesteuerung erzeugt (Stecker A, Pin 7) bei folgenden Funktionen: Stop, Pause, Fast Forward und Rewind.

Music Finder

Das Music Finder-Signal SUCHLAUF (aktiv LOW) gelangt von der Gerätesteuerung über Stecker A, Pin 9 an Transistor Q 301, dieser sperrt und gibt den Eingang des Music Finder-Verstärkers IC 102, Pin 3 frei. Das NF-Signal wird an Pin 6 der Dolbyschaltung IC 105 abgegriffen und mit IC 102 verstärkt. Vom Ausgang (Pin 1) wird das Signal über Transistor Q 302, der als Limiter arbeitet, an Pin 6 von IC 102 geleitet. IC 102 arbeitet als Kippglied. Am Ausgang Pin 7 steht ein statisches Signal an, wobei MUSIKSTÜCK aktiv HIGH ist. Wird die Pause SPACE zwischen den Musikstücken erkannt, kippt der Ausgang von HIGH auf LOW. Dieses Signal wird über Stecker A, Pin 2 der Gerätesteuerung zugeführt.

Aufnahme

Für die Aufnahme stehen drei verschiedene Quellen zur Verfügung. Bei Belegung des DIN-Einganges wird der Line-Eingang abgeschaltet. Durch das Anschließen eines Mono- oder Stereomikrophones wird das von dem Line- oder DIN-Eingang kommende Signal abgeschaltet.

Das Signal am Mic-Eingang wird mit dem rauscharmen IC 104 verstärkt, während das Signal vom DIN-Eingang mit Q 601 verstärkt wird. Das Signal vom Line-Eingang gelangt direkt zum Aussteuerungssteller VR 103. Von hier gelangt es über den A-W-Schalter S 1-3 an den Eingang Pin 5 der Dolbyschaltung IC 105. Mit S 2-1 wird über Q 105 das MPX-Filter zugeschaltet, um bei der Aufnahme von Rundfunksendungen eventuell vorhandene Pilottonreste zu unterdrücken.

Innerhalb des Dolbyprozessors verzweigt sich das Signal auf zwei verschiedene Ausgänge, Pin 3 und Pin 7 von IC 105. Das vom Dolbyprozess unbeeinflusste Signal von Pin 3 wird bei Aufnahme über den A-W-Schalter S 1-5 zum Monitorschalter S 1-5 geführt (Vorband). Das Signal von Pin 7 gelangt über R 154 direkt zum Aufnahmeverstärker Q 108 und Q 109. Der Aufsprechstrom wird mit VR 104 eingestellt, der Pegel und die Entzerrung werden über die Transistoren Q 110 (Fe), Q 111 (Cr), Q 112 (FeCr) und Q 113 (Met) an die unterschiedlichen Bandsorten angepasst. Über den Sperrkreis L 103 wird das Aufnahmesignal dem Aufnahmekopf zugeführt. Mit VR 105 wird die Vormagnetisierung dazugemischt. Durch Zuschalten der Widerstände R 352 bis R 355 mit Q 312 (Fe) bis Q 309 (Met) über die Bandsortenwahlschalter S 5 bis S 7 wird der Oszillator so beeinflusst, daß sich für die verschiedenen Bandsorten ein optimaler Arbeitspunkt ergibt. Mit A-W-Schalter S 1-11 wird der Oszillator eingeschaltet. Die Löschespannung wird mit VR 107 eingestellt. Bei Aufnahmebetrieb wird der DIN-Ausgang mit A-W-Schalter S 1-2 abgeschaltet.

Monitor

Im Gegensatz zur Wiedergabe wird das vom Dolbyprozess unbeeinflusste Signal an Pin 3 (IC 105) über S 1-5 an den Monitorschalter S 4-1 geführt und in Schalterstellung VORBAND zu den Ausgängen LINE OUT und MONITOR geführt. Befindet sich der Monitorschalter in Stellung TAPE, kann die bereits auf dem Band aufgezeichnete Information über den Wiedergabezweig und dem Zwischenverstärker (IC 101) direkt vom Band abgehört werden (Hinterbandsignal). Da in dieser Betriebsart ein Übersprechen der Vormagnetisierung innerhalb des Aufnahme-Wiedergabekopfes unvermeidbar ist, muß die Vormagnetisierung durch Filter L 101 unterdrückt werden.

Die Verstärkung des Zwischenverstärkers IC 101 beträgt ca. 26 db, um zwischen TAPE und Vorband keine Pegelverluste zu haben.

Stummschaltung

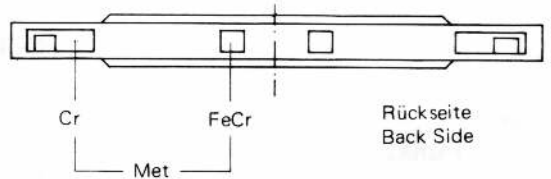
Der Aufnahmeverstärker ist bei allen Funktionen, außer RECORD, stummgeschaltet. Dieses Steuersignal MUTING RA (Record Amp) ist aktiv HIGH und gelangt von der Gerätesteuerung über Stecker A, Pin 8 an Transistor Q 107, der den Eingang des Aufnahmeverstärkers an 0 V legt. Mit diesem Steuersignal wird auch bei der Aufnahme mit Betätigen von AUTO SPACE die Musiklücke von ca. 4 sec Dauer geschaffen.

Aussteuerungsanzeige

Das Ausgangssignal gelangt sowohl bei Aufnahme wie auch bei Wiedergabe über den Kopfhörerverstärker IC 103 an den Anzeigeverstärker Q 104. Um die verringerte Aussteuerbarkeit bei hohen Frequenzen zu berücksichtigen, wird eine Frequenzgangkorrektur vorgenommen (C 124). Die Anhebung bei 10 kHz gegenüber 400 Hz beträgt ca. 10 db. Mit VR 102 wird die +3 db Marke eingestellt. Die Anzeige erfolgt mittels zweier VU-Meter mit bedämpften Rücklauf (C 126).

Autotape, Bandsortenwahl

Die neu auf den Markt kommenden Kassetten verfügen über eine Kennzeichnung ihrer Bandsorte durch Ausparungen an der Gehäuserückseite, die von Kontaktfühlern im Gerät abgetastet werden. Wird die Taste AUTOTAPE eingerastet, erfolgt mechanisch die Rückstellung einer vorher betätigten Taste der zweifach Bandsortenwahl FeCr und Met, die Kontaktfühler S 508 (FeCr) und S 509 (Cr) werden aktiviert. Diese Schalter fühlen die Rückseite der Kassette nach ihren Identitätsausparungen ab und steuern über die NOR-Verknüpfung (IC 301) die Bandsortenanzeige, die Entzerrung und die Vormagnetisierung. Dieses Steuersignal ist aktiv HIGH. Schalter geöffnet = Erkennung der Ausparung.



Autotape Switch Matrix

Cr S 509	FeCr S 508	Function
		Met
		FeCr
		Cr
		Fe

Gerätesteuerung

Prozessor

Alle Geräte- und Laufwerkfunktionen werden durch einen 4-Bit Mikrocomputer mit integrierten 2 k-Byte Programmspeicher gesteuert. Die Taktfrequenz beträgt ca. 455 kHz mit CF 401 an Pin 24 und 25 des Prozessors IC 403.

Reset

Beim Einschalten des C 824 laufen die Versorgungsspannungen auf ihren Nennwert. Mit dieser LOW-HIGH Flanke am Reset Eingang Pin 23 von IC 403 wird der Programmzähler des Prozessors auf seine Anfangsadresse gesetzt und der Prozessor für seine Funktionsabläufe freigegeben.

Eingaben

Die Laufwerkbedientasten werden vom Prozessor in Form einer getakteten Schaltermatrix abgefragt und verarbeitet. Als Arbeitstakte dienen die von Pin 7 (Segment 1) und Pin 9 (Segment 2) abgegebenen positiven Impulse von IC 403, die mit IC 401 invertiert werden. Diese Impulse sind gegeneinander um 6 ms zeitlich versetzt (siehe Impulsdiagramm). Beim Betätigen einer Laufwerkbedientaste steht das Signal als HIGH aktiv Impuls an Prozessor IC 403 an.

Der Kontakt RECORD SAFETY (Löschsperre) ist bei eingelegter Musikkassette geöffnet = HIGH Signal. Damit ignoriert der Prozessor das Betätigen der Taste RECORD.

Der Schalter MEMORY (S 505) und Schalter COUNTER (S 504) liegen in Reihe. Wird MEMORY betätigt und der Zähler erreicht Zählerstand 000 so schließt S 504 und gibt über C 401 einen LOW-Impuls an Pin 30 von IC 403. Der Prozessor leitet die Stoppfunktion ein.

DLL

Wird während des Spielbetriebes die Kassette entnommen, schließen die parallel arbeitenden DLL-Schalter S 502 und S 503. Dieses Signal – aktiv LOW – gelangt über D 401 an Pin 41 von IC 403. Der Prozessor löst die Stoppfunktion aus. In der Gerätefunktion PLAY bleibt nach dem Entnehmen der Kassette dieser Zustand gespeichert. Nach dem Einlegen der Kassette öffnet Schalter CASSETTE S 501, der parallel zu den DLL-Schaltern liegt, und die vorher angewählte Betriebsart PLAY wird wieder durchgeführt. Schalter S 501 geschlossen = Kassette entnommen.

Endabschaltung

Die Information – Band läuft – wird von einer mehrpoligen Magnetscheibe, die am Antriebsrad des Zählers befestigt ist, an IC 501 gegeben. Dieses IC wandelt die wechselnden magnetischen Felder in elektrische Impulse um. Diese Impulse gelangen über R 422 an Pin 37 von IC 403. Diese Bandlaufimpulse werden vom Prozessor mit der 1 kHz Frequenz des Oszillators IC 404 verglichen, die an Pin 22 (IC 403) anliegt. Bleiben die Bandlaufimpulse aus z.B. bei einer schwergängigen Kassette, so wird STOP ausgelöst. Bei Bandaufstörungen sollte auch die 1 kHz ($\pm 5\%$) Frequenz des Oszillators IC 404 überprüft werden, da sie als Referenzfrequenz für die Endabschaltung dient.

Ausgaben

Die Ausgaben für die Gerätefunktionen (Magnete und Motoren) werden vom Prozessor als HIGH aktiv ausgegeben. Als Beispiel ist der Signalverlauf für PLAY herangezogen. Das aktive HIGH Signal des Prozessors (Pin 12, IC 403) gelangt über D 405 und R 423 an die Basis von Q 407, dieser schaltet durch und legt 0 V an Magneten PLAY. Gleichzeitig wird auch das von D 405 kommende HIGH Signal über R 420 und C 406 an die Basis von Q 404 gelegt. Transistor Q 404 steuert durch, damit sperrt Q 405 und Q 406 wird mit R 425 voll durchgeschaltet. Nach ca. 600 ms (C 406) sperrt Q 404, Q 405 wird leitend über R 424 und legt den Spannungsteiler R 425 und R 426 an 0 V. Damit wird Q 406 hochohmiger und bildet die Haltespannung für Magnet PLAY, bis mit einem LOW Signal Q 407 den Magneten abschaltet.

Beim Magnet RECORD wird mit Q 416 eine Überspannung (ca. 36 V) für eine bestimmte Dauer (ca. 200 ms) dazugeschaltet. Nach Ablauf des Zeitgliedes (C 424) sperrt Q 415 und Q 416, damit übernimmt Q 413 den Haltezustand. Diese Überregung sichert ein schnelles und sicheres Ansprechen der Magnete.

Die von Pin 14 bis Pin 20 (IC 403) abgegebenen dynamischen HIGH Impulse werden mit dem D-Latch IC 402 in statische HIGH Signale umgewandelt. Die am D-Eingang anliegende Information wird durch einen HIGH Impuls (ca. 10 μ s) am Clock-Eingang Pin 9 (IC 402) eingeschrieben und steht am Q-Ausgang statisch an, bis eine neue Information abgespeichert wird.

Capstan Motor, Reel Motor

Mit einem HIGH-Signal über D 418 steuert Q 419 durch und schaltet den Tonwellenmotor (Capstan) an. Die elektronische Regelung befindet sich im Motorgehäuse.

Der Wickelmotor (Reel) wird in zwei Drehrichtungen und mit zwei Geschwindigkeiten betrieben. Kernpunkt der Drehrichtungsumkehr ist eine H-Schaltung, bestehend aus den Schalttransistoren Q 420 bis Q 423. Da-

mit wird dem Motor wechselseitig die Gleichspannung zugeschaltet. Das HIGH Signal PLAY gelangt über D 416 und R 447 an die Basis von Q 423, dieser schaltet durch, legt den Motor über die Zener-Diode an 0 V und schaltet gleichzeitig über R 450 den PNP Transistor Q 420 durch. Dieser legt die positive Spannung an den Motor. Mit R 449 wird Q 422 sicher gesperrt. Der Motor dreht mit der niedrigen Drehzahl (ca. 2200 U/min), bedingt durch den Spannungsabfall über D 506.

Durch das HIGH Signal REWIND an D 414 wird zusätzlich der Transistor Q 425 leitend, die Zener Diode D 506 wird unwirksam und der Motor dreht mit der höheren Drehzahl von ca. 3000 U/min.

Mit der Funktion PAUSE wird Q 424 leitend und schaltet den Wickelmotor ab. Diese Information wird mit C 422 entkoppelt, mit IC 404 differenziert und Transistor Q 426 zugeleitet. Der LOW-Impuls von Q 426 wird dem Prozessor an Pin 5 (IC 403) zugeführt.

Music Finder

Werden die Tasten FF oder REW während der Playfunktion betätigt, so erkennt der Prozessor die Music Finder-Funktion und gibt an Pin 31 (IC 403) ein LOW-Signal ab = SCAN (Suchlauf). Dieses Signal gelangt über Stecker A, Pin 9 zur Freigabe des Finderverstärkers. Wird nun eine Musikkassette erkannt (SPACE = LOW aktiv, siehe auch Analogteil) gelangt dieses LOW Signal an den Prozessoreingang Pin 38, der die Playfunktion einleitet.

Auto Space

Mit Betätigen der Taste AUTO SPACE während der Betriebsfunktion RECORD wird der Aufnahmeverstärker stummgeschaltet – Signal HIGH von Pin 32 (IC 403) – das Band läuft noch ca. 4 sec weiter bis der Prozessor das Band stoppt und RECORD STAND BY auslöst.

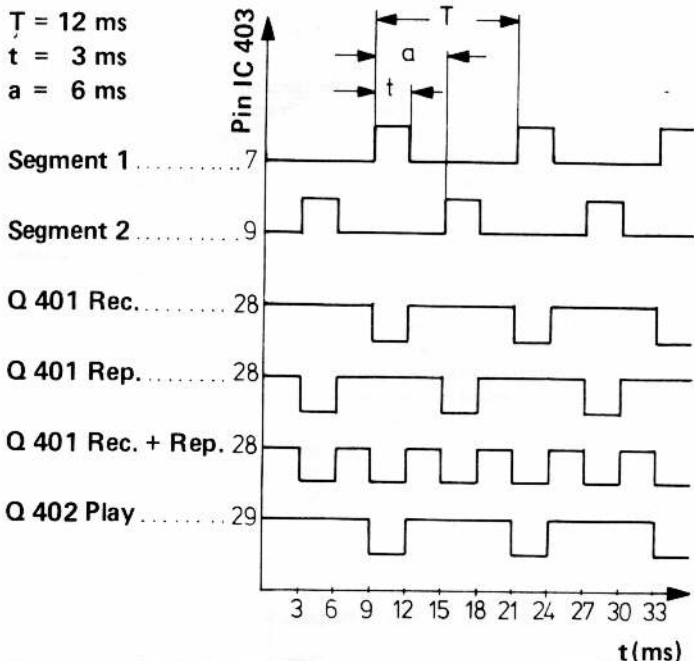
Record Stand By

Wird die Taste RECORD betätigt und der Kontakt RECORD SAFETY S 506 ist geschlossen (LOW an Pin 36, IC 403) geht das Gerät in die Funktion RECORD STAND BY, das durch Blinken der grünen LED PLAY angezeigt wird. Die Magnete Play, FF/REW und Record werden bestromt, die Stummschaltung des Wiedergabezweiges wird aufgehoben (Clear Muting Playback), der Tonwellenmotor wird eingeschaltet, der Wickelmotor abgeschaltet, der Aufnahmeverstärker ist stummgeschaltet (MUTING RA = HIGH an Pin 32, IC 403) und die LED Play blinkt. Wird nun die Taste PLAY betätigt, geht das Gerät in die Recordfunktion.

LED-Anzeige

Die Betriebsfunktion PLAY, RECORD und REPEAT werden mit je einer LED angezeigt. Die LEDs werden an der Kathodenseite mit den LOW aktiven Segmentimpulsen angesteuert. Die positive Betriebsspannung wird mit den Transistoren Q 401 und Q 402 impulsförmig aufgeschaltet. Wird z.B. die LED RECORD angesteuert, gibt der Prozessor die Ansteuerimpulse für Q 401 in Phase mit den Impulsen von Segment 1 aus. Soll dagegen LED REPEAT leuchten, sind die Ansteuerimpulse für Q 401 synchron mit den Impulsen von Segment 2.

Pulse-Diagramm IC 403



Description of functions

Analogue section

Playback

The voltage induced in the sound head (approximately 300 μV during playback of the DIN reference level) is first of all amplified by Q 101 and Q 102 and correspondingly equalized by the negative feedback network R 106, R 109, R 110 and C 108. The playback frequency response can be corrected in the treble frequency range by modifying the sound head resonance with the aid of capacitors C 101 and C 102 (connection or disconnection). Switchover of the equalization from 120 μs to 70 μs is realized by Q 103 becoming forward biased. The playback level is set at LINE OUT to 560 mV with VR 101 when playing back the Dolby reference level (200 nWb/m).

The playback signal is routed through the trap circuit L 101, VR 101 and the recording/playback switch S 1-1 to the input of the Dolby circuit IC 105, Pin 5. If the Dolby selector switch S 3-1 is switched off, the signal within the Dolby circuit is amplified linearly by approximately 20 db whilst it is amplified dependent on the frequency and level when the Dolby switch is active. The output signal is routed from pin 7 (IC 105) to the monitor switch S 4-1 via the recording/playback switch S 1-5 and R 151. In playback position, the "tape" signal is also offered to the monitor switch via the recording/playback switch S 1-9 set to "Source" (source monitoring). With this switch arrangement, the playback signal is routed to the output sockets MON, DIN and LINE OUT irrespective of the position of the monitor switch. The playback signal is also routed through R 125 to the headphone amplifier IC 103, Pin 3. The output signal is routed to the display amplifier Q 104 with control VR 102.

The output signal is muted with transistor Q 106 in order to ensure that no switching noises reach the output sockets. The HIGH signal for muting is generated by the device control (Plug A, Pin 7) in the case of the following functions: stop, pause, fast forward and rewind.

Music finder

The music finder signal SCAN (active LOW) is routed from the device control via Plug A, Pin 9 to transistor Q 301 which comes reverse biased and enables the input of the music finder amplifier IC 102, Pin 3. The AF signal is picked up at Pin 6 of the Dolby circuit IC 105 and amplified by IC 102. The signal is routed from the output (Pin 1) via transistor Q 302, which operates as a limiter, to Pin 6 of IC 102. IC 102 operates as a trigger element. A static signal is applied to output Pin 7, in case MUSIC PIECE is active HIGH. If the pause SPACE is recognized between two pieces of music, the output changes from HIGH to LOW. This signal is routed to the device control via Plug A, Pin 9.

Recording

Recordings can be made from three different sources. The line input is switched off when the DIN input is used. The signal coming from the LINE or DIN input is switched off when a mono or stereo microphone is connected.

The signal at the Mic input is amplified by the low noise IC 104 whilst the signal from the DIN input is amplified by Q 601. The signal from the LINE input is routed directly to the recording level control VR 103. From here it is routed through the recording/playback switch S 1-3 to the input Pin 5 of the Dolby circuit IC 105. With S 2-1, the MPX filter is connected via Q 105 in order to suppress residual pilot tone when recording radio broadcasts.

Within the Dolby processor, the signal is branched to two different outputs, Pin 3 and Pin 7 of IC 105. When recording, the signal from Pin 3 uninfluenced by the Dolby process is routed through the recording/playback switch S 1-5 to the monitor switch S 1-5 (source monitoring). The signal from Pin 7 is routed directly to the recording amplifier Q 108 and Q 109 via R 154. The recording current is set with VR 104 and the level and equalization are matched to differing tape types with transistors Q 110 (Fe), Q 111 (Cr), Q 112 (FeCr) and Q 113 (Met). The recording signal is routed to the recording head via the trap circuit L 103. The bias is added with VR 105. By connecting the resistors R 352 to R 355 with Q 312 (Fe) to Q 309 (Met) via the tape type selector switches S 5 to S 7, the oscillator is influenced in such a way that an optimum operating point is obtained for the various tape types. The oscillator is switched on with the recording/playback switch S 1-11. The erasure voltage is set with VR 107. In record mode, the DIN output is switched off with the recording/playback switch S 1-9.

Monitor

Contrary to playback, the signal at Pin 3 (IC 105), which is uninfluenced by the Dolby process, is routed via S 1-5 to the monitor switch S 4-1 and, when the switch is set to SOURCE (source monitoring), is routed to the outputs LINE OUT and MONITOR. When the monitor switch is set to TAPE, the information recorded on the tape can be directly monitored from the tape (off tape monitoring) via the playback branch and the intermediate amplifier (IC 101). As cross talk of the bias within the recording/playback head is unavoidable in this operating mode, the bias must be suppressed by filter L 101.

The gain of the intermediate amplifier IC 101 is approximately 26 db in order to prevent level losses between TAPE and source monitoring.

Muting

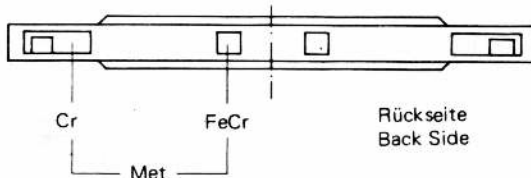
The recording amplifier is muted for all functions except RECORD. This control signal MUTING RA (record amp) is active HIGH and is routed from the device control via Plug A, Pin 8 to transistor Q 107 which applies 0 V to the input of the recording amplifier. With this control signal, a music gap lasting approximately four seconds is also created during recording when AUTO SPACE is operated.

Level indicator

During both recording and playback, the output signal is routed through the headphone amplifier IC 103 to the display amplifier Q 104. Frequency response correction is carried out (C 124) in order to take into consideration the reduced modulation at high frequencies. Boosting at 10 kHz with respect to 400 Hz amounts to approximately 10 db. The +3 db mark is set with VR 102. The value is displayed by two VU meters with damped return (C 126).

Autotape, tape type selection

The new cassettes on the market have a tape type marking in the form of recesses on the rears of their housings which are scanned by contact sensors in the tape deck. When the pushbutton AUTOTAPE is latched in position, any previously operated FeCr or Met tape type selection button is mechanically reset and the contact sensors S 508 (FeCr) and S 509 (Cr) are activated. These switches scan the rear of the cassette for identity recesses and, via the NOR gate (IC 301), control the tape type indication, the equalization and the bias. This control signal is active HIGH. Switch open = recognition of the recess.



Autotape Switch Matrix

Cr S 509	FeCr S 508	Function
<input type="checkbox"/>	<input type="checkbox"/>	Met
<input type="checkbox"/>	<input type="checkbox"/>	FeCr
<input type="checkbox"/>	<input type="checkbox"/>	Cr
<input type="checkbox"/>	<input type="checkbox"/>	Fe

Device control

Processor

All device and drive control functions are controlled by a 4 bit micro-computer with an integrated 2 k-byte program memory. The clock frequency from CF 401 supplied at pins 24 and 25 of the processor IC 403 is approximately 455 kHz.

Reset

When the C 824 is switched on, the power supply voltages reach their nominal value. This LOW-HIGH edge at the reset input, pin 23 of IC 403 sets the program counter of the processor to its start address and enables the processor for its sequences of function.

Inputs

The drive control buttons are interrogated and processed by the processor in the form of a clocked switching matrix. The positive pulses of IC 403, inverted by means of IC 401, generated by pin 7 (Segment 1) and pin 9 (Segment 2) serve as operating clocks. These pulses are mutually offset by 3 ms (refer to pulse diagram). When a drive control button is actuated the signal is pending at processor IC 403 as a HIGH active pulse. When a new cassette is inserted the contact RECORD SAFETY (erasure block) opens = HIGH signal. Thus the processor ignores the actuation of button RECORD.

The MEMORY switch (S 505) and the COUNTER switch (S 504) are series-connected. If MEMORY is actuated and the counter reaches 000, S 504 closes and transmits a LOW pulse via C 401 to pin 30 of IC 403. The processor triggers the stop function.

DLL

If the cassette is removed during playback the DLL switches S 502 and S 503, operating in parallel, close. This signal – active LOW – reaches pin 41 of IC 403 via D 401. The processor triggers the stop function. This status is stored after the cassette has been removed during PLAY device function. Once the cassette has been inserted, switch CASSETTE S 501, situated parallel to the DLL switches, opens and the previously selected PLAY mode is reactivated. Switch S 501 closed = cassette removed.

End of tape switch-off

The information – tape running – is provided by a multi-pole solenoid disc secured to the drive wheel of the counter at IC 501. This IC converts the alternating magnetic fields into electric pulses. These pulses reach pin 37 of IC 403 via R 422. The processor compares this tape running frequency with the 1 kHz frequency of the oscillator IC 404 pending at pin 22 (IC 403). If the tape running pulses fail to appear e.g. in the case of a jammed cassette, STOP is released. In the case of tape running disturbances the 1 kHz (5 %) frequency of the oscillator IC 404 should be checked as this provides a reference frequency for the end of tape switch-off.

Outputs

The outputs for the device functions (solenoids and motors) are generated by the processor as HIGH active. Let us take the course of signals for PLAY as an example. The active HIGH signal of the processor (pin 12, IC 403) is routed to the base of Q 407 via D 405 and R 423. Q 407 becomes forward-biased and applies 0 V to the PLAY solenoids. At the same time the HIGH signal routed from D 405 via R 420 and C 406 is applied to the base of Q 404. Transistor Q 404 becomes forward-biased thus Q 405 becomes reverse-biased and Q 406 is fully forward-biased with R 425. After approximately 600 ms (C 406) Q 404 becomes reverse-biased, Q 405 becomes forward-biased via R 424 and connects the voltage divider R 426 to 0 V. Thus Q 406 assumes a higher resistance and provides a retaining voltage for solenoid PLAY until the solenoids are switched off with a LOW signal Q 407.

In the case of solenoid RECORD an overvoltage (approximately 36 V) is applied, with Q 416, for a certain period (approximately 200 ms). When the timer (C 424) preset time elapses Q 415 and Q 416 become reverse-biased and thus the retaining function is taken over by Q 413. This overexcitation ensures a quick and reliable response of the solenoid.

The dynamic HIGH pulses generated by pin 14 to pin 20 (IC 403) are converted into static HIGH signals by means of the D-latch IC 402. The information item pending at the D-input is written in by means of a

HIGH pulse (approximately 10 ms) at the clock input pin 9 (IC 402) and is available statically at the Q-output until a new information item is stored.

Music finder

If the pushbuttons FF or REW are actuated during the play function, the processor recognizes the music finder function and issues a LOW signal at pin 31 (IC 403) = SCAN. This signal is routed via plug A to pin 9, enabling the finder amplifier. If a music gap is now recognized (SPACE = LOW active, also refer to analog section) this LOW signal is routed to the processor input pin 38 which activates the play function.

Autospace

The recording amplifier is muted by depressing the AUTO SPACE push-button during the RECORD mode – HIGH signal from pin 32 (IC 403) – the tape continues to run for approximately 4 s until the processor stops the tape and releases RECORD STAND BY.

Record standby

The device switches into the RECORD STANDBY function when the RECORD pushbutton is actuated and the RECORD safety contact S 506 is closed (LOW at pin 36, IC 403) and this is indicated by the flashing green LED PLAY. The solenoids play, FF/REW and record are energized, muting of the playback branch is cancelled (clear muting playback), the capstan motor is turned on, the reel motor is turned off, the recording amplifier is muted (MUTING RA = HIGH at Pin 32 IC 403) and the LED play flashes. If the PLAY pushbutton is now activated the device is switched into the record function.

LED display

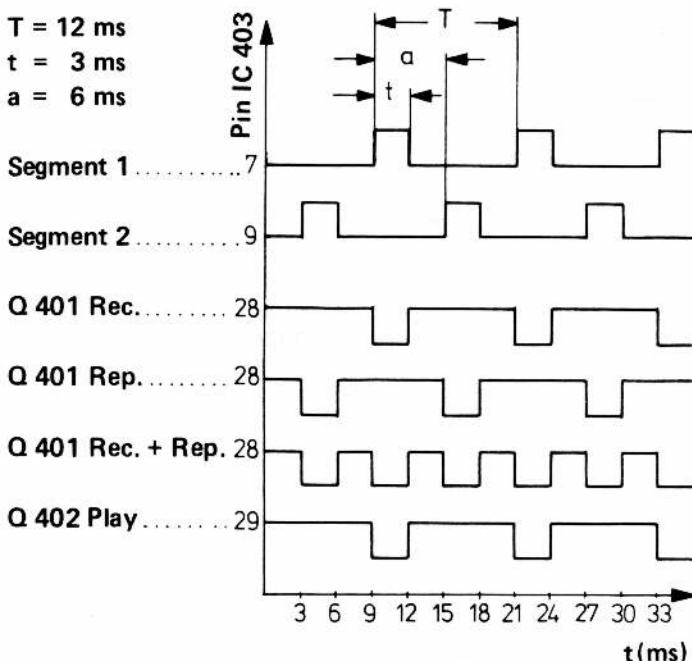
The PLAY, RECORD and REPEAT modes are each displayed by means of an LED. The LEDs are driven on the cathode side by means of LOW active segment pulses. The positive operating voltage is connected with the transistors Q 401 and Q 402 in the form of pulse. If, for example, the LED RECORD is driven, the processor generates the drive pulse for Q 401 in phase with the pulses from Segment 1. Should LED REPEAT light up however, the drive pulses for Q 401 are synchronous with the pulses of Segment 2.

Pulse-Diagramm IC 403

T = 12 ms

t = 3 ms

a = 6 ms



Description du fonctionnement

Bloc analogique

Reproduction

La tension induite dans la tête magnétique (env. 300 μ V durant l'audition du niveau de référence DIN) est tout d'abord amplifiée par Q 101 et Q 102 et corrigée en conséquence par le réseau de contre-réaction R 106, R 109, R 110 et C 108. En modifiant la résonance de la tête magnétique à l'aide des condensateurs C 101 et C 102 (connexion ou coupure), il est possible de corriger la réponse fréquentielle en reproduction dans la gamme des aigus. La commutation de la correction de 120 μ s sur 70 μ s se fait par connexion de Q 103. Durant l'audition du niveau de référence Dolby (200 nWb/m), le niveau de reproduction sur LINE OUT est réglé sur 560 mV avec VR 101.

Le signal de reproduction parvient à l'entrée du circuit Dolby IC 105, Pin 5, en passant par le circuit bouchon L 101, VR 101 et par l'interrupteur d'enregistrement/lecture S 1-1. Si le commutateur Dolby S 3-1 est déconnecté, le signal est amplifié sous une forme linéaire d'env. 26 dB à l'intérieur du circuit Dolby; en revanche, si le système Dolby est connecté, le signal est amplifié en fonction de la fréquence et du niveau. Le signal de sortie va de Pin 7 (IC 105) au commutateur Monitor S 4-1 en passant par le commutateur d'enregistrement/lecture S 1-5 et par R 151. En position de lecture, le signal "Tape" est également fourni au commutateur Monitor par l'intermédiaire du commutateur d'enregistrement/lecture S 1-9 à la position "amorce" ("Vorbänd"). Avec ce type de couplage, le signal de lecture est amené aux prises de sortie MON, DIN et LINE OUT indépendamment de la position du commutateur Monitor. Le signal de lecture parvient également à l'amplificateur de casque d'écoute IC 103, Pin 3, par l'intermédiaire de R 125. Le signal de sortie est amené à l'amplificateur d'affichage Q 104 à l'aide du régulateur VR 102.

Afin qu'il n'y ait pas de bruits de commutation qui parviennent aux prises de sortie, le signal de sortie est rendu silencieux par la transistor Q 106. Le signal HIGH pour le réglage silencieux est généré par la commande de l'appareil (fiche A, Pin 7) pour les fonctions suivantes: stop, pause, Fast Forward et Rewind.

Music Finder

Le signal Music Finder de RECHERCHE (LOW actif) va de la commande de l'appareil au transistor Q 301 par l'intermédiaire de la fiche A, Pin 9; le transistor est bloqué et libère l'entrée de l'amplificateur Music Finder IC 102, Pin 3. Le signal BF est prélevé à Pin 6 du circuit Dolby IC 105 et amplifié par IC 102. De la sortie (Pin 1), le signal est amené à Pin 6 de IC 102 en passant par le transistor Q 302, qui sert de limiteur. IC 102 fonctionne comme une bascule. A la sortie Pin 7 est appliqué un signal statique; dans ce cas, MORCEAU DE MUSIQUE est à un niveau HIGH actif. Si la pause SPACE est identifiée entre les morceaux de musique, la sortie passe de HIGH à LOW. Ce signal est amené à la commande de l'appareil par la fiche A, Pin 9.

Enregistrement

Pour l'enregistrement, on dispose de trois sources différentes. Lorsque l'entrée DIN est occupée, l'entrée Line est déconnectée. Lorsqu'on raccorde un microphone mono ou stéréo, le signal en provenance de l'entrée Line ou DIN est déconnecté.

Le signal à l'entrée Dolby est amplifié par IC 104 à souffle réduit, tandis que le signal de l'entrée DIN est amplifié par Q 601. Le signal de l'entrée Line parvient directement au régulateur de modulation VR 103. De là, il parvient à l'entrée Pin 5 du circuit Dolby IC 105 en passant par le commutateur d'enregistrement/lecture S 1-3. Le filtre MPX est connecté avec S 2-1, par l'intermédiaire de Q 105, pour supprimer les éventuelles restes de son pilote durant l'enregistrement de radio.

A l'intérieur du processeur Dolby, le signal se répartit sur deux sorties différentes, Pin 3 et Pin 7, de IC 105. Le signal de Pin 3, qui n'est pas influencé par le processus Dolby, est amené au commutateur Monitor S 1-5 par l'intermédiaire du commutateur d'enregistrement/lecture S 1-5 durant l'enregistrement (amorce). Le signal de Pin 7 parvient directement à l'amplificateur d'enregistrement Q 108 et Q 109 par l'intermédiaire de R 154. Le courant d'enregistrement est réglé avec VR 104, le niveau et la correction de distorsion sont adaptés aux différents types de bande par les transistors Q 110 (Fe), Q 111 (Cr), Q 112 (FeCr) et Q 113 (Met). Le signal d'enregistrement est amené à la tête d'enregistrement par le circuit bouchon L 103. La prémagnétisation y est mélangée avec VR 105. Lorsqu'on connecte les résistances R 352 à R 355 avec Q 312 (Fe), à Q 309 (Met) par l'intermédiaire du sélecteur de type de bande S 5 à S 7, l'oscillateur est influencé de manière à obtenir un point optimal de travail pour les différents types de bande. L'oscillateur est connecté avec le commutateur d'enregistrement/lecture S 1-11. La tension d'effacement est réglée avec VR 107.

Durant l'enregistrement, la sortie DIN est déconnectée avec le commutateur d'enregistrement/lecture S 1-9.

Monitor

Contrairement à la lecture, le signal à Pin 3 (IC 105), qui n'est pas influencé par le processus Dolby, est amené par S 1-5 au commutateur Monitor S 4-1 et, lorsque le commutateur est à la position AMORCE, aux sorties LINE OUT et MONITOR. Si le commutateur Monitor est sur TAPE l'information déjà enregistrée sur la bande peut être écoutée directement à partir de la bande par l'intermédiaire de la branche de lecture et de l'amplificateur intermédiaire (IC 101) (signal de bande arrière). Etant donné qu'une diaphonie de la prémagnétisation est inévitable dans la tête d'enregistrement/lecture avec ce mode de fonctionnement, la prémagnétisation doit être supprimée par le filtre L 101.

L'amplification de l'amplificateur intermédiaire IC 101 est d'env. 26 dB afin qu'il n'y ait pas de perte de niveau entre TAPE et amorce.

Réglage silencieux

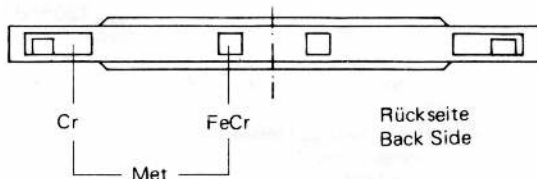
L'amplificateur d'enregistrement est silencieux pour toutes les fonctions à l'exception de RECORD. Ce signal de commande MUTING RA (Record Amp) a un niveau HIGH actif et va de la commande de l'appareil au transistor Q 107, qui relie l'entrée de l'amplificateur d'enregistrement 0 V, en passant par la fiche A, Pin 8. Avec ce signal de commande, on obtient également un blanc d'une durée d'env. 4 s en actionnant AUTO SPACE en cours d'enregistrement.

Indicateur de modulation

Le signal de sortie parvient à l'amplificateur d'affichage Q 104 par l'intermédiaire de l'amplificateur de casque d'écoute IC 103 aussi bien en cours d'enregistrement qu'en cours de lecture. Afin de tenir compte des possibilités réduites de modulation en présence de fréquences élevées, une correction de réponse fréquentielle est effectuée (C 124). L'accentuation pour 10 kHz par rapport à 400 Hz est d'env. 10 dB. Le repère + 3 dB est réglé avec VR 102. L'affichage est assuré par deux VU-mètres avec rebobinage amorti (C 126).

Autotape, sélection du type de bande

Les cassettes nouvelles sur le marché possèdent au dos des évidements qui sont différents selon le type de bande et peuvent être explorés par des palpeurs de contact à l'intérieur de l'appareil. Lorsque la touche AUTOTAPE est enclenchée, une des deux touches de sélection du type de bande FeCr et Met, actionnée auparavant, est relâchée et les palpeurs de contact S 508 (FeCr) et S 509 (Cr) sont activés. Ces interrupteurs explorent le dos de la cassette et les évidements d'identification et commandent par l'intermédiaire de la fonction logique OU NON (IC 301) l'affichage du type de bande, la correction de distorsion et la prémagnétisation. Ce signal de commande a un niveau HIGH actif. L'interrupteur ouvert = identification de l'évidement.



Autotape Switch Matrix

Cr S 509	FeCr S 508	Function
		Met
		FeCr
		Cr
		Fe

Commande de l'appareil

Processeur

Toutes les fonctions de l'appareil et du mécanisme d'entraînement de la bande sont contrôlées par un microordinateur de 4 bits avec mémoire intégrée de programme de 2 k-bytes. La fréquence des impulsions de rythme est d'env. 455 kHz avec CF 401 à Pin 24 et 25 du processeur IC 403.

Reset

Lorsqu'on connecte C 824, les tensions d'alimentation viennent à leur valeur nominale. Ce flanc LOW-HIGH à l'entrée Reset Pin 23 de IC 403 positionne le compteur de programme du processeur sur son adresse initiale et le processeur est libéré pour le déroulement de ses fonctions.

Introductions

Les touches de commande du mécanisme d'entraînement de la bande sont interrogées sous forme de matrice cadencée d'interrupteurs et traitées. Les impulsions positives de IC 403, qui sont fournies par Pin 7 (segment 1) et Pin 9 (segment 2) et inversées par IC 401, servent de cadence de travail. Ces impulsions sont décalées les unes par rapport aux autres de 3 ms (voir diagramme d'impulsions). Lorsqu'on actionne une touche de commande du mécanisme d'entraînement, le signal est appliqué sous forme d'impulsion HIGH actif au processeur IC 403.

Le contact RECORD SAFETY (blocage d'effacement) est ouvert = signal HIGH lorsqu'une musicassette est en place. Le processeur ignore alors l'actionnement de la touche RECORD.

L'interrupteur MEMORY (S 505) et l'interrupteur COUNTER (S 504) sont montés en série. Si MEMORY est actionné et si le compteur indique 000, S 504 est fermé et fournit par l'intermédiaire de C 401 une impulsion LOW à Pin 30 de IC 403. Le processeur déclenche la fonction d'arrêt.

DLL

Si la cassette est retirée en court de défilement, les interrupteurs DLL S 502 et S 503, qui fonctionnent en parallèle, sont fermés. Ce signal — LOW actif — parvient par D 401 à Pin 41 de IC 403. Le processeur déclenche la fonction d'arrêt. Avec la fonction PLAY, cet état reste mémorisé après que la cassette ait été retirée. Après avoir mis la cassette en place, l'interrupteur CASSETTE S 501, qui est monté en parallèle avec les interrupteurs DLL, est ouvert et le mode de fonctionnement PLAY sélectionné auparavant reprend. L'interrupteur S 501 fermé = cassette retirée.

Déconnexion en fin de bande

L'information — bande en train de défiler — est fournie par un disque magnétique à plusieurs pôles, qui est fixé sur la roue d'entraînement du compteur, à IC 501. Ce IC transforme les champs magnétiques changeants en impulsions électriques. Ces impulsions parviennent par R 422 à Pin 37 de IC 503. Cette fréquence de défilement de la bande est comparée par le processeur avec la fréquence de 1 kHz de l'oscillateur IC 404, qui est appliquée à Pin 22 (IC 403). Si les impulsions de défilement de la bande ne sont pas fournies, p.ex. dans le cas d'une cassette tournant mal, la fonction STOP est déclenchée. Si le défilement de la bande est perturbé, il est conseillé de contrôler également la fréquence de 1 kHz ($\pm 5\%$) de l'oscillateur IC 404 car elle sert de fréquence de référence pour la déconnexion en fin de bande.

Informations de sortie

Les informations de sortie pour les fonctions de l'appareil (aimants et moteurs) sont fournies par le processeur sous forme de HIGH actif. L'évolution du signal pour PLAY est utilisée en guise d'exemple. Le signal HIGH actif du processeur (Pin 12, IC 403) parvient par D 405 et R 423 à la base de Q 407; ce dernier est connecté et applique 0 V à l'aimant PLAY. Simultanément, le signal HIGH en provenance de D 405 est également appliqué par l'intermédiaire de R 420 et C 406 à la base de Q 404. Le transistor Q 404 est connecté, Q 405 est ainsi bloqué et Q 406 est entièrement connecté par R 425. Au bout d'env. 600 ms (C 406), Q 404 est bloqué, Q 405 devient conducteur par l'intermédiaire de R 424 et relie le diviseur de tension R 425 et R 426 à 0 V. Q 406 passe ainsi à une valeur ohmique plus élevée et forme la tension de maintien pour l'aimant PLAY jusqu'à ce que Q 407 déconnecte l'aimant avec un signal LOW.

Dans le cas de l'aimant RECORD, une surtension (env. 36 V) est connectée pour une durée déterminée (env. 200 ms) par Q 416. Lorsque le temps de l'élément temporisateur (C 424) s'est écoulé, Q 415 et Q 416 sont bloqués; Q 413 passe de ce fait en position de maintien. Cette sur-excitation garantit une entrée en action rapide et sûre des aimants.

Les impulsions HIGH dynamiques fournies par Pin 14 — Pin 20 (IC 403) sont transformées par le D-Latch IC 402 en signaux HIGH statiques. L'information appliquée à l'entrée D est enregistrée par une impulsion HIGH (env. 10 μ s) à l'entrée Clock Pin 9 (IC 402) et est appliquée sous une forme statique à la sortie Q jusqu'à ce qu'une nouvelle information soit mémorisée.

Moteur de cabestan, moteur Reel

Q 19 est connecté par un signal HIGH par l'intermédiaire de D 418 et connecte le moteur du cabestan (Capstan). Le réglage électronique se trouve dans le carter du moteur.

Le moteur enrouleur (Reel) tourne dans deux sens. Le point essentiel de l'inversion du sens de rotation est un circuit en A, constitué des transistors de commutation Q 420 à 423, par lequel la tension continue est connectée alternativement au moteur. Le signal HIGH REWIND parvient par D 417 et R 447 à la base de Q 423; ce dernier est connecté, applique 0 V au moteur et connecte simultanément le transistor PNP Q 420 par l'intermédiaire de R 450. Le transistor Q 420 applique la tension positive au moteur. Q 422 est bloqué à coup sûr par R 449.

Avec la fonction PAUSE, Q 424 devient conducteur et déconnecte le moteur enrouleur. Cette information est découpée par C 422, différenciée par IC 404 et amenée au transistor Q 426. L'impulsion LOW de Q 426 est amenée au processeur à Pin 5 (IC 403).

Music Finder

Si les touches FF ou REW sont actionnées durant la fonction Play, le processeur identifie la fonction Music Finder et fournit à Pin 31 (IC 403) un signal LOW = SCAN (recherche). Ce signal est amené par la fiche A, Pin 9 pour la libération de l'amplificateur du Finder. Si un seul blanc est identifié (SPACE = LOW actif, voir également bloc analogique), ce signal LOW parvient à l'entrée du processeur Pin 38, qui déclenche la fonction Play.

Auto Space

Lorsqu'on actionne la touche AUTO SPACE durant la fonction RECORD l'amplificateur d'enregistrement subit un réglage silencieux — signal HIGH de Pin 32 (IC 403) — la bande continue de défiler encore 4 s env., jusqu'à ce que le processeur arrête la bande et déclenche RECORD STAND BY.

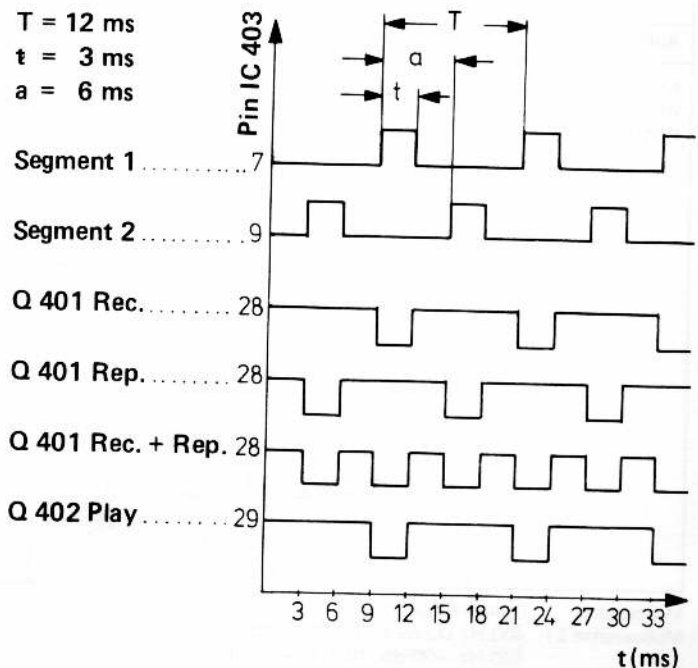
Record Stand By

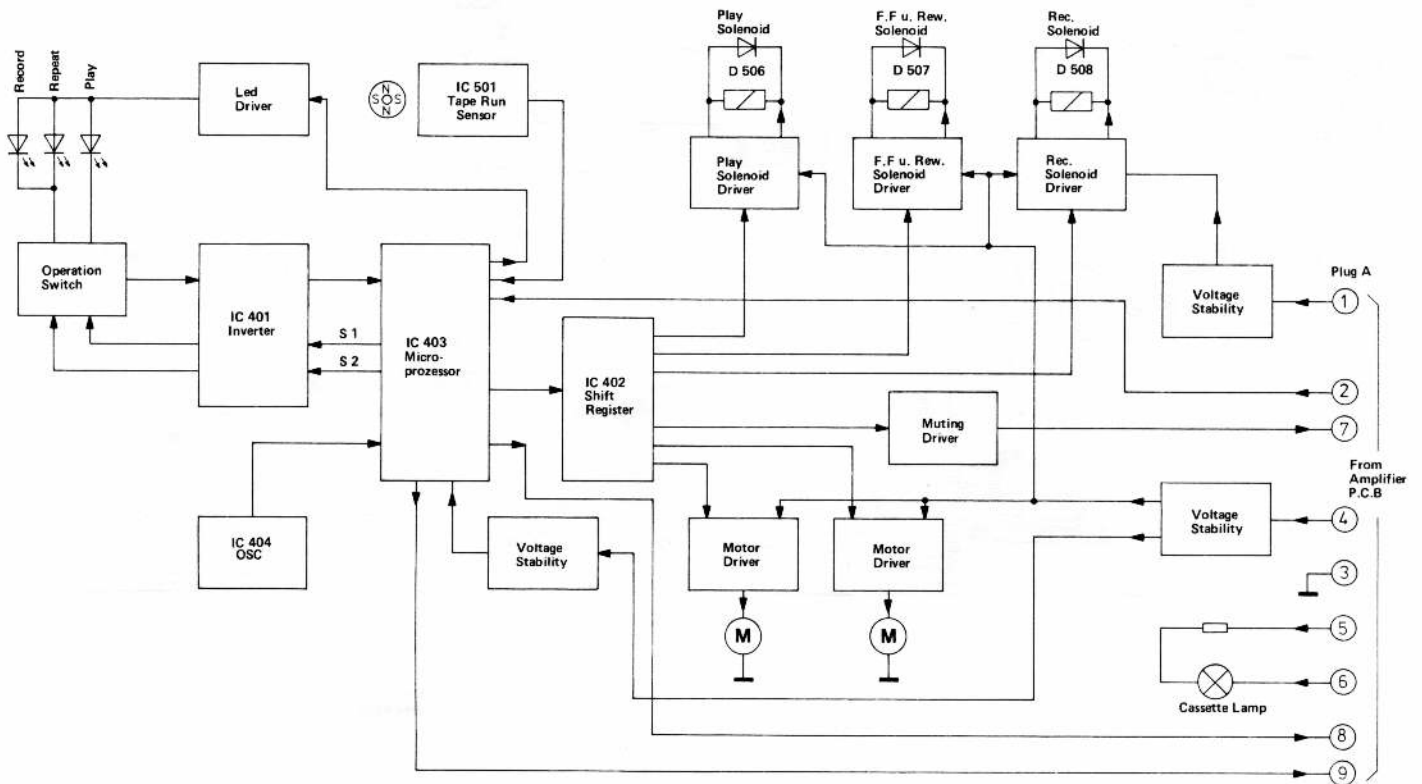
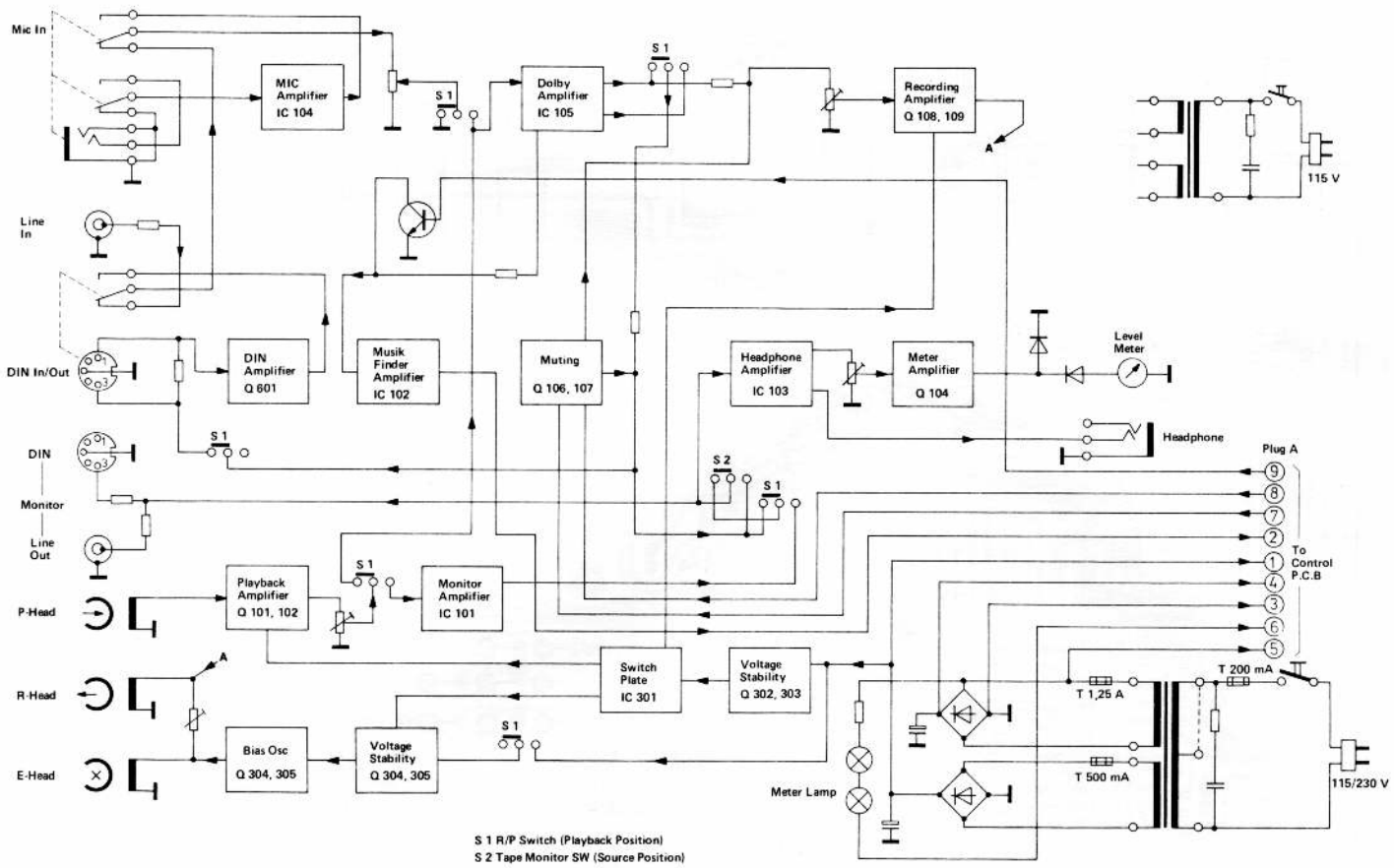
Lorsque la touche RECORD est actionnée et que le contact RECORD SAFETY S 506 est fermé (LOW à Pin 36, IC 403), l'appareil passe à la fonction RECORD STAND BY, qui est signalée par le clignotement de la diode lumineuse verte PLAY. Les aimants Play, FF/REW et Record sont alimentés en courant, le réglage silencieux de la branche de lecture est supprimé (Clear Muting Playback), le moteur du cabestan est connecté, le moteur enrouleur est déconnecté, l'amplificateur d'enregistrement subit un réglage silencieux (MUTING RA = HIGH à Pin 32, IC 403) et la diode lumineuse Play clignote. Si on actionne alors la touche PLAY, l'appareil passe à la fonction Record.

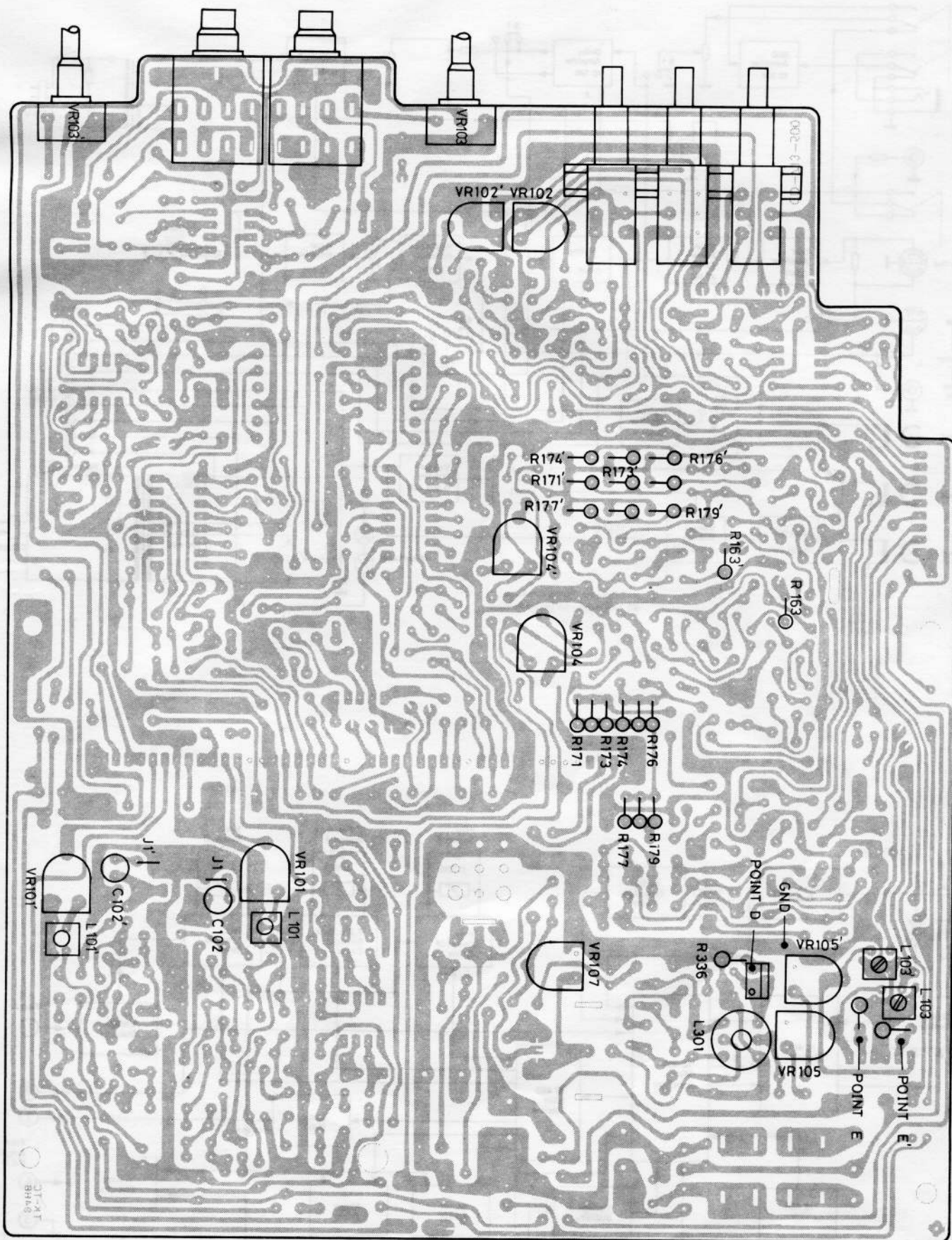
Visualisation à diodes lumineuses

Les fonctions PLAY, RECORD et REPEAT sont signalées chacune par une diode lumineuse. Les diodes lumineuses sont actionnées du côté de la cathode par les impulsions de segment LOW actif. La tension positive de service est connectée sous forme d'impulsions par les transistors Q 401 et Q 402. Si p.ex. la diode lumineuse RECORD est actionnée, le processeur fournit des impulsions de commande pour Q 401 en phase avec les impulsions du segment 1. Si, en revanche, la diode lumineuse REPEAT doit s'allumer, les impulsions de commande pour Q 401 sont synchrones avec les impulsions du segment 2.

Pulse-Diagramm IC 403







Abgleichanleitung C 824

Signalquelle	Einstellung Signalquelle	Einstellung Gerät	Anzeigegerät Anschluß	Abgleichposition	Abgleich Bemerkung
Azimut					
Meßcassette 21	10 kHz	Fe : ON	NF-Voltmeter an OUTPUT	Azimut-Schraube A	Maximum, mit Lack sichern
Bandgeschwindigkeit					
Meßcassette 1	3 150 Hz	Fe : ON	Frequenzzähler an OUTPUT	Steller Motor	3 150 Hz, -0,5 %
Wiedergabepegel					
Meßcassette 21	400 Hz Dolby-Pegel 200 nWb/m	Fe : ON Dolby : ON	NF-Voltmeter an OUTPUT LEFT/ RIGHT	VR 101 VR 101'	auf 560 mV einstellen
Wiedergabefrequenzgang					
Meßcassette 21	400 Hz / 10 kHz	Fe : ON	NF-Voltmeter an OUTPUT LEFT/ RIGHT	J 1 J 1'	auf Pegelgleichheit einstellen 10 kHz > 400 Hz: Brücke trennen 10 kHz < 400 Hz: Brücke verbinden
Pegelanzeige					
NF-Generator an INPUT LEFT und RIGHT	400 Hz ca. 100 mV	Fe : ON Dolby : ON Record : ON	NF-Voltmeter an OUTPUT LEFT/ RIGHT	Record Level	560 mV Output
				VR 102 VR 102'	Pegelanzeige auf +3 db einstellen
Oszillator, HF-Sperrkreise					
		Metal : ON Record : ON	Frequenzzähler an Point D	L 301	105 kHz
			NF-Voltmeter an R 163 R 163'	L 103 L 103'	Minimum HF
			NF-Voltmeter an OUTPUT LEFT/ RIGHT	L 101 L 101'	
Löschspannung					
		Met : ON Record : ON	NF-Voltmeter an Point D	VR 107	180 mV
HF-Vormagnetisierung					
NF-Generator an INPUT LEFT und RIGHT	400 Hz / 10 kHz ca. 100 mV BASF C 60 Chromdioxid	Cr : ON Record : ON	NF-Voltmeter an OUTPUT LEFT/ RIGHT	Record Level	ca. 30 mV Output
				VR 105 VR 105'	bei Wiedergabe auf Pegel- gleichheit der beiden Test- frequenzen einstellen, bei Höhenanhebung: im Uhrzeigersinn drehen; bei Höhenabfall: gegen Uhrzeigersinn drehen
Aufnahmepegel					
NF-Generator an INPUT LEFT und RIGHT	400 Hz ca. 100 mV BASF C 60 Chromdioxid BASF C 60 Super LH Sony C 60 FeCr Duad Scotch C 45 Metafine	Cr : ON Dolby : ON Record : ON Fe : ON Dolby : ON Record : ON FeCr : ON Dolby : ON Record : ON Met : ON Dolby : ON Record : ON	NF-Voltmeter an OUTPUT LEFT/ RIGHT	Record Level	560 mV Output
				VR 104 VR 104'	auf 560 mV einstellen
				R 179 * R 179' * R 177 R 177'	bei Testaufnahme RECORD LEVEL nicht verändern
				R 173 * R 173' * R 171 R 171'	> 560 mV: Widerstand * ver- binden
				R 176 * R 176' * R 174 R 174'	< 560 mV: Widerstand tren- nen

Meßcassette 1: Gleichlaufcassette 3 150 Hz
Meßcassette 21: 400 Hz Dolby-Pegel 200 nWb/m
400 Hz -20 db, 10 kHz -20 db

Bezeichnung: R 179, J 1 = linker Kanal
R 179', J 1' = rechter Kanal

> = größer als ...
< = kleiner als ...

Adjustment instructions C 824

Signal source	Signal source adjustment	Unit adjustment	Indicator connection	Adjustment position	Adjustment Remarks	
Azimuth						
Test cassette 21	10 kHz	Fe : ON	AF-voltmeter to OUTPUT	Azimuth screw A	Maximum, lock with lacquer	
Tape speed						
Test cassette 1	3 150 Hz	Fe : ON	Frequency counter to OUTPUT	Motor screw	3 150 Hz, -0.5 %	
Playback level						
Test cassette 21	400 Hz Dolby-level 200 nWb/m	Fe : ON Dolby : ON	AF-voltmeter to OUTPUT LEFT/ RIGHT	VR 101 VR 101'	Adjust to 560 mV	
Frequency response						
Test cassette 21	400 Hz / 10 kHz	Fe : ON	AF-voltmeter to OUTPUT LEFT/ RIGHT	J 1 J 1'	Adjust to level symmetrie 10 kHz > 400 Hz; cut off jumper 10 kHz < 400 Hz: connect jumper	
Level indicator						
AF-generator to INPUT LEFT and RIGHT	400 Hz app. 100 mV	Fe : ON Dolby : ON Record : ON	AF-voltmeter to OUTPUT LEFT/ RIGHT	Record Level	560 mV Output	
				VR 102 VR 102'	Adjust level indicator to +3 db	
Oszillator, RF-trap						
		Metal : ON Record : ON	Frequency counter to Point D	L 301	105 kHz	
			AF-voltmeter to R 163 R 163'	L 103 L 103	Minimum RF	
			AF-voltmeter to OUTPUT LEFT/ RIGHT	L 101 L 101'		
Erasing voltage						
		Met : ON Record : ON	AF-voltmeter to Point D	VR 107	180 mV	
RF-magnetic biasing						
AF-generator to INPUT LEFT and RIGHT	400 Hz / 10 kHz app. 100 mV	Cr : ON Record : ON	AF-voltmeter to OUTPUT LEFT/ RIGHT	Record Level	app. 30 mV Output	
	BASF C 60 Chromdioxid			VR 105 VR 105'	Adjust to level symmetrie on playback at test frequency, At treble emphasis: turn clockwise, At treble de-emphasis: turn counterclockwise	
Record level						
AF-generator to INPUT LEFT and RIGHT	400 Hz app. 100 mV	Cr : ON Dolby : ON Record : ON	AF-voltmeter to OUTPUT LEFT/ RIGHT	Record Level	560 mV Output	
	BASF C 60 Chromdioxid			VR 104 VR 104'	Adjust to 560 mV	
	BASF C 60 Super LH			Fe : ON Dolby : ON Record : ON	R 179 * R 179' * R 177 R 177'	During test recording don't change RECORD LEVEL > 560 mV: connect resistor * < 560 mV: cut off resistor
	Sony C 60 FeCr Duad			FeCr : ON Dolby : ON Record : ON	R 173 * R 173' * R 171 R 171'	
	Scotch C 45 Metafine			Met : ON Dolby : ON Record : ON	R 176 * R 176' * R 174 R 174'	

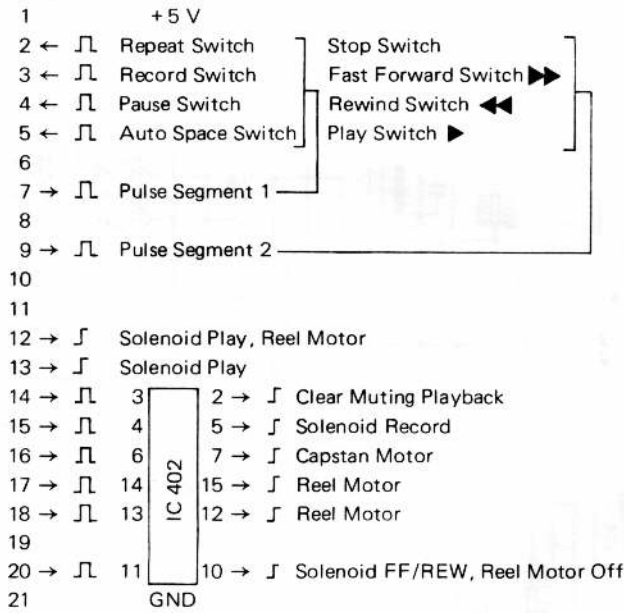
Test cassette 1: Tape speed test cassette 3 150 Hz
 Test cassette 21: 400 Hz Dolby-level 200 nWb/m
 400 Hz -20 db, 10 kHz -20 db

Signification: R 179, J 1 = Left channel
 R 179', J 1' = Right channel

> = greater than ...
 < = less than ...

Prozessor TMP 4320 P (IC 403) - Pinbelegung

Pin Signal



In Function by:

Pause, Record SB, Play, Record
 Music Finder und
 Play, Record SB, Record
 Record SB, Record
 alle Funktionen, all functions
 Fast Forward, Music Finder
 Rewind, Music Finder
 Pause, Record SB

22 ← Frequency 1 kHz from IC 104

23 ← Reset

24 } Quartz

25 } Quartz

26 → Clock 10 μ s (IC 402)

27 0 V

28 → LED Record } Repeat → Segm. 2

29 → LED Play } → Segm. 1

30 ← Memory

31 → Music Finder ON – Suchlauf, Scan

32 → Clear Muting RA (Record Amp)

33 +5 V

34 0 V

35 0 V

36 ← Record Safety Switch

37 ← Tape Run Sensor

38 ← Signal Space (Musiklücke)

39 +5 V

40 +5 V

41 ← DLL Switch, Cassette Switch

42 UBAT +5 V

Power ON

Record SB, Record/Repeat
 Play, Record SB

Counter 000 und Memory ON

Music Finder und

Record

Musicassette

Music Finder und

Kassette entfernt, without a cassette

Stecker A/Plug A

Pin Signal



Bezeichnung, Signification:

2 ← Input

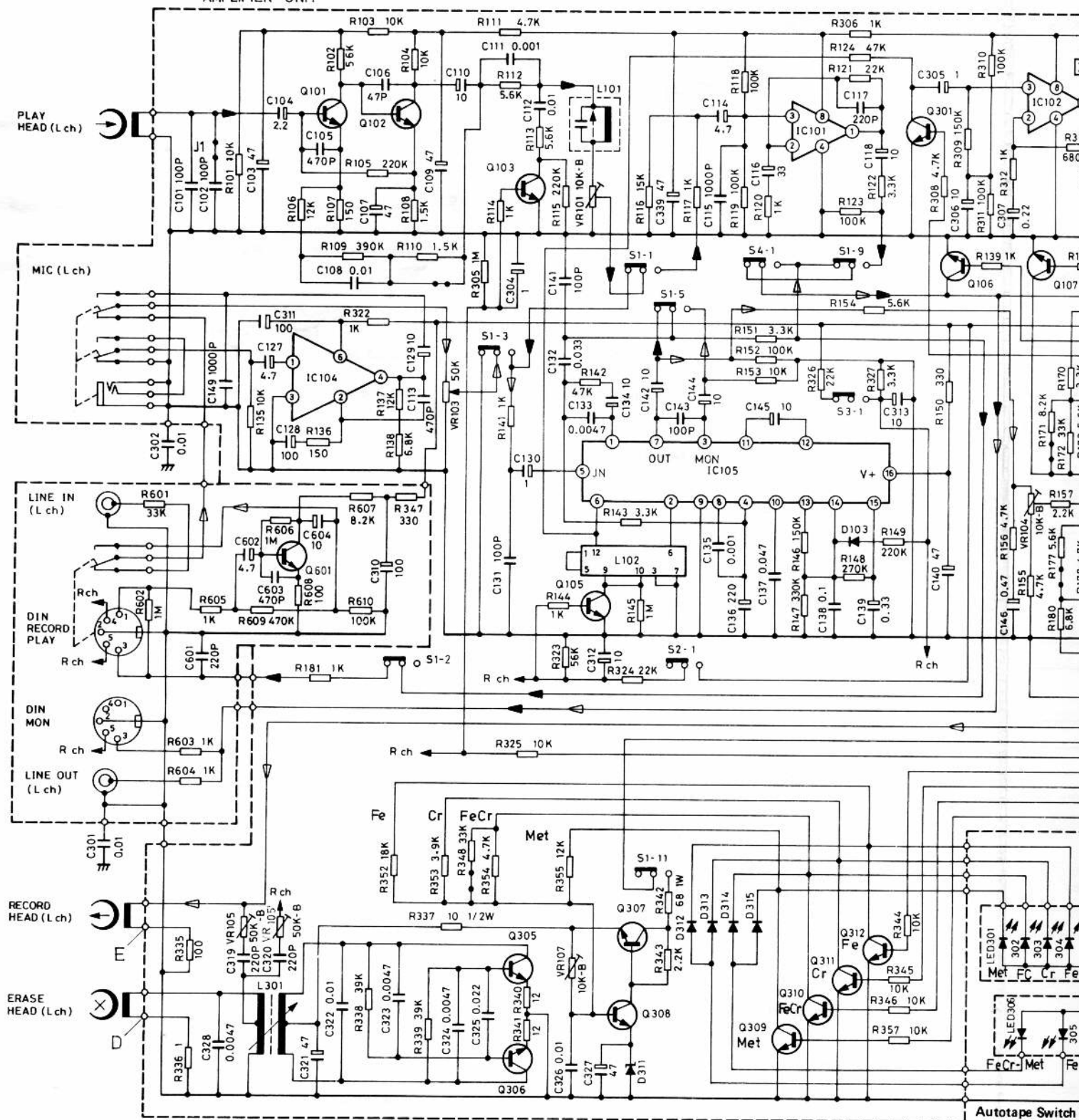
7 → Output

Signal HIGH active

Signal LOW active

Record SB = Record Stand By

AMPLIFIER UNIT



- IC101,103,104 --- NJM4558
- IC102 --- NJM4559
- IC105 --- LM1111BN
- IC301 --- TC4001BP
- Q101,102,108,109 --- 2SC1327-T
- Q103~107,110~113
- 301, 309~312 --- 2SC828-S
- Q305,306,308 --- 2SC1318-S
- Q304 --- 2SC828A-S

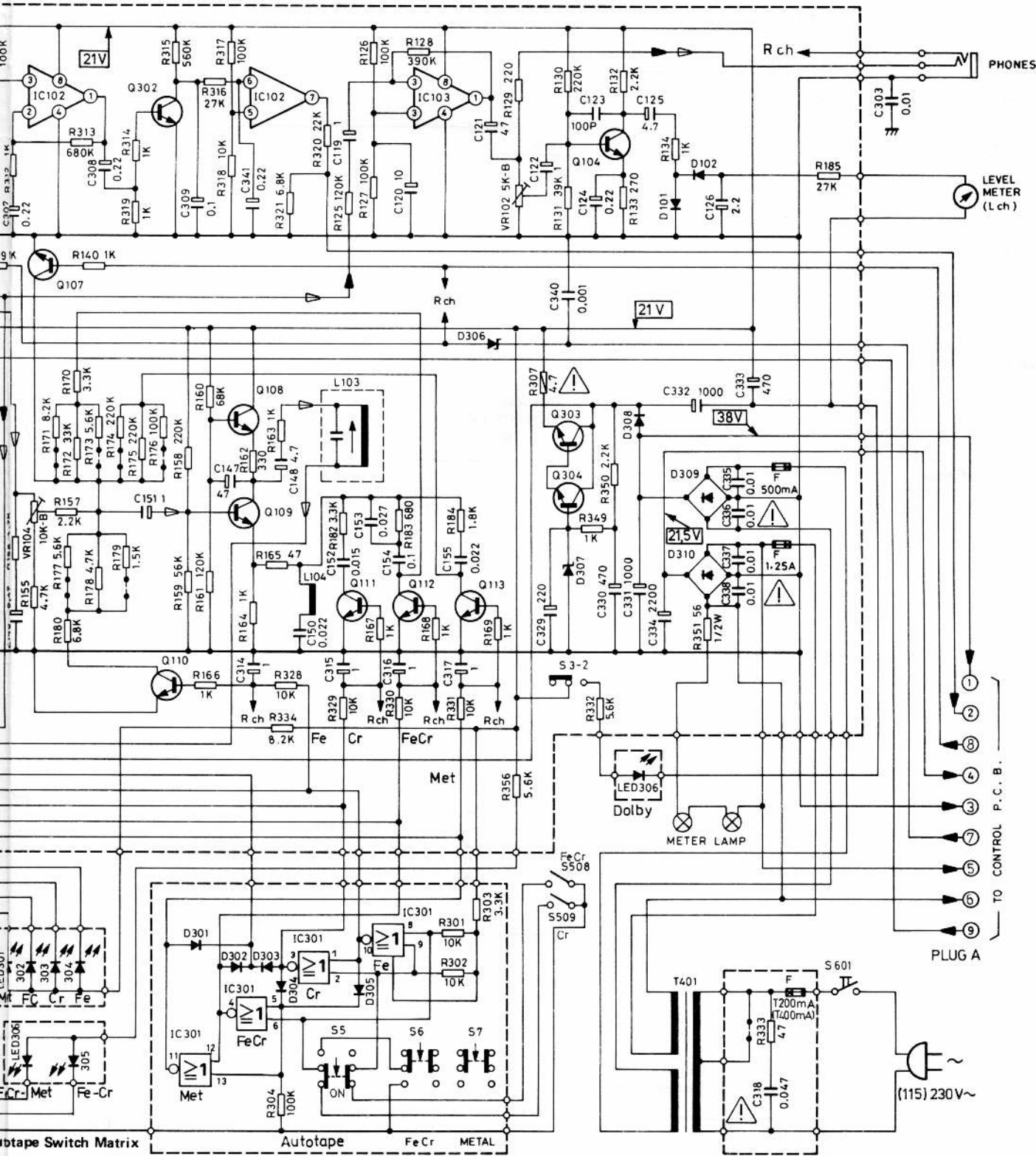
- Q302 --- 2SC1815-Y
- Q303,307 --- 2SD880-Y
- D101,102 --- OA-90
- D103, 301~305,312-315 --- MA150
- D306 --- HZ7B-2
- D307 --- HZ22-2
- D308 --- SR1K-2
- D309,310 --- SVB10-100

- D311 --- HZ4B-2

- S1 --- PLAY/RECORD SWITCH (PLAY POSITION)
- S2 --- MPX SWITCH (OFF POSITION)
- S3 --- DOLBY NR SWITCH (OFF POSITION)
- S4 --- MONITOR SWITCH (TAPE POSITION)
- S5 --- AUTO SWITCH (ON POSITION)
- S6 --- FeCr SWITCH (OFF POSITION)
- S7 --- MT SWITCH (OFF POSITION)

Autotape Switch

	Cr	FeCr
S 509	<input type="checkbox"/>	<input type="checkbox"/>
S 508	<input type="checkbox"/>	<input type="checkbox"/>
	<input type="checkbox"/>	<input type="checkbox"/>
	<input type="checkbox"/>	<input type="checkbox"/>
	<input type="checkbox"/>	<input type="checkbox"/>
	<input type="checkbox"/>	<input type="checkbox"/>



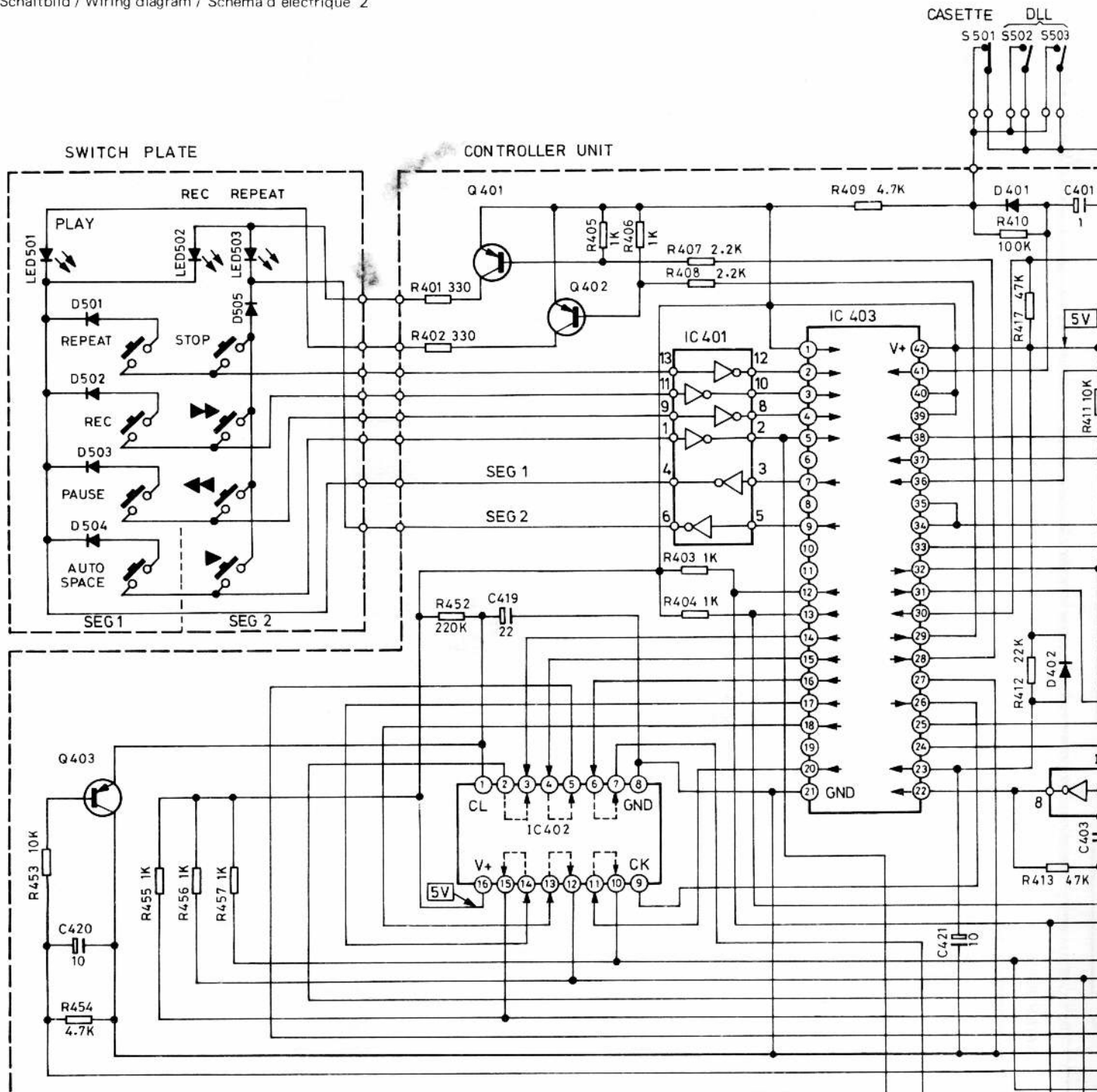
FeCr	Function
S 508	
✓	Met
✓	FeCr
✓	Cr
✓	Fe

▲ SIGNAL BUS PLAYBACK
 ▽ SIGNAL BUS RECORD

NOTES :

- 1 ALL RESISTANCE VALUES ARE IN Ω. K=1000Ω M=10000Ω
- 2 ALL CAPACITANCE VALUES ARE IN μF. P=10⁻⁶μF
- 3 ALL RESISTORS ARE 1/4 WATT UNLESS OTHERWISE SPECIFIED.
- 4 VOLTAGES MEASURED FROM POINT INDICATOR TO CHASSIS GROUND WITH V.T.V.M AT LINE VOLUME CONTROL MINIMUM AND NO SIGNAL.

(SPECIFICATIONS AND CIRCUITS SUBJECT TO CHANGE WITHOUT NOTICE FOR IMPROVEMENT.)

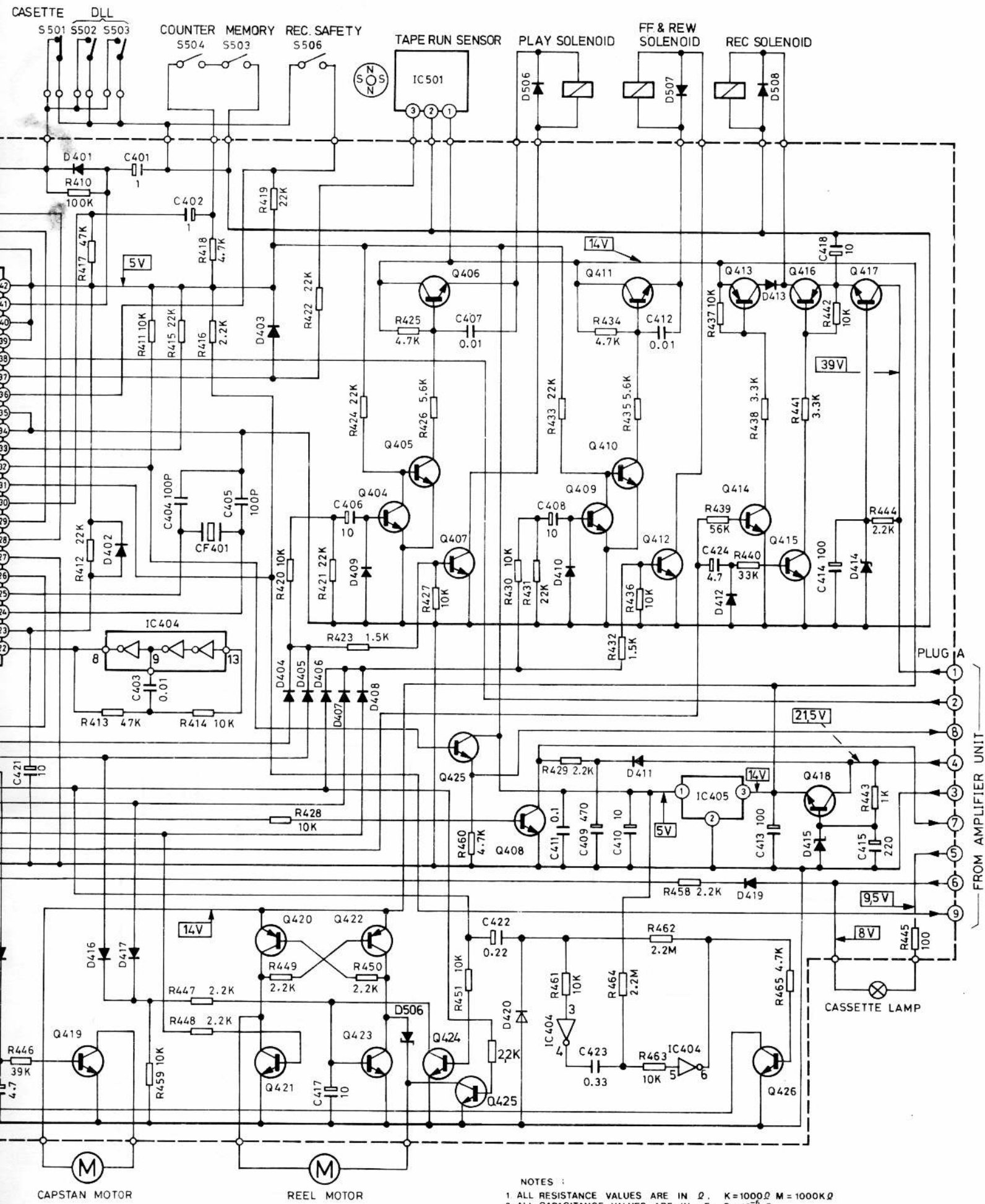


IC401 ----- SN74LS04N
 IC402 ----- SN74LS174N
 IC403 ----- TMP4320AP
 IC404 ----- MB84069BN
 IC405 ----- NJM78M05A
 IC501 ----- DN6838

Q401~403 ---- 2SA1015-Y
 Q404,405,408~410, 425,426,
 414,415,424 -- 2SC1815-GR
 Q406,411 ---- 2SD946-Q
 Q407,412,421 -- 2SC1959-Y
 Q413 ----- 2SA950-Y
 Q416 ----- 2SA1020-Y
 Q417 ----- 2SD880-Y
 Q418 ----- 2SD549
 Q419,423 ---- 2SD1140
 Q420,422 ---- 2SA562-Y

D401~410,412,416~420 --- WG1010AS
 D411,413,506~508 ---- SR1K-2
 D414 ----- HZ27-2
 D415 ----- HZ15-3
 D501~505 ---- 1N60
 D506 ----- ZD3
 LED 501,503 ---- TLG-124
 LED 502 ---- TLR-124

S501 --- CASSETTE SWITCH
 S502 --- DLLS SWITCH
 S503 --- DLLS SWITCH
 S504 --- COUNTER SWITCH
 S505 --- MEMORY SWITCH
 S506 --- REC. SAFETY SWITCH



NOTES :

- 1 ALL RESISTANCE VALUES ARE IN Ω . K=1000 Ω M=1000K Ω
- 2 ALL CAPACITANCE VALUES ARE IN μ F. P=10⁻⁶ μ F
- 3 ALL RESISTORS ARE 1/4 WATT, UNLESS OTHERWISE SPECIFIED.
- 4 VOLTAGES MEASURED FROM POINT INDICATOR TO CHASSIS GROUND WITH V.T.V.M AT LINE VOLUME CONTROL MINIMUM AND NO SIGNAL.

(SPECIFICATIONS AND CIRCUITS SUBJECT TO CHANGE WITHOUT NOTICE FOR IMPROVEMENT.)



- 2 SA 562
- 2 SA 950
- 2 SA 1015
- 2 SA 1020
- 2 SC 828
- 2 SC 1318
- 2 SC 1327
- 2 SC 1815
- 2 SC 1959
- 2 SD 946 Q
- 2 SD 1140
- 2 SD 880 Y



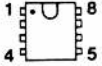
2 SD 549



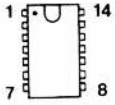
2 SD 880



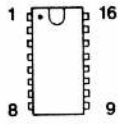
NJM 78 M 05 A



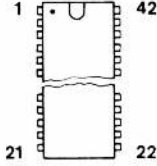
NJM 4558
NJM 4559



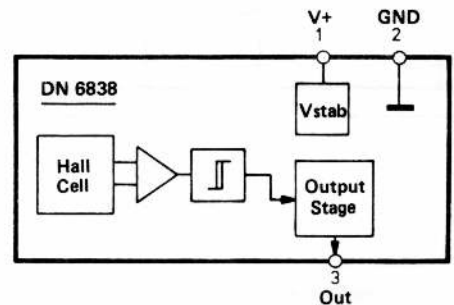
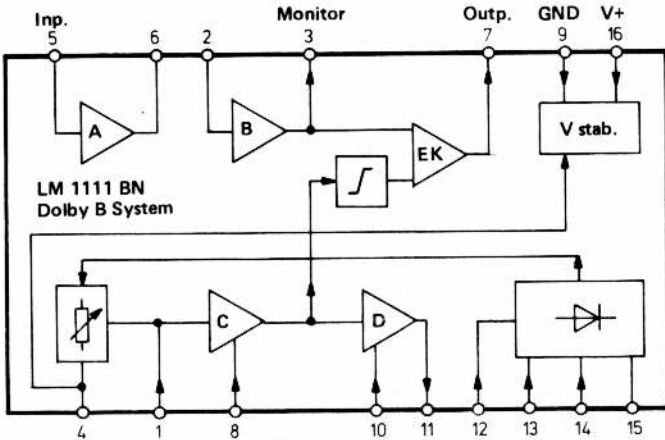
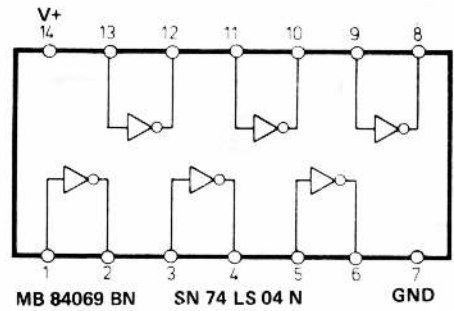
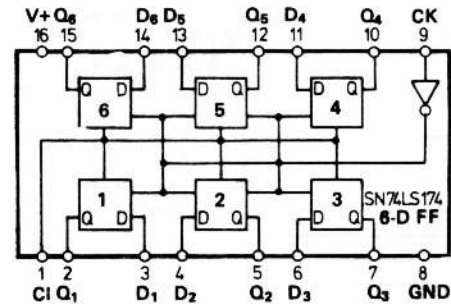
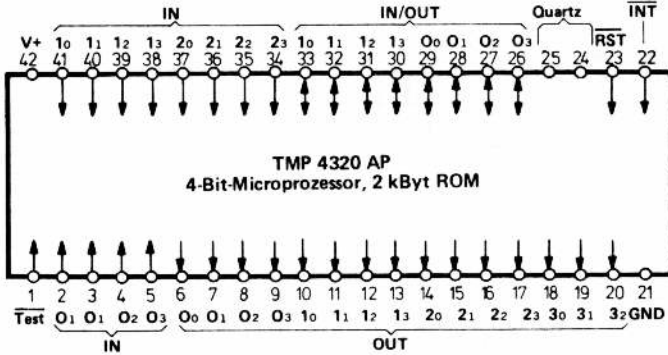
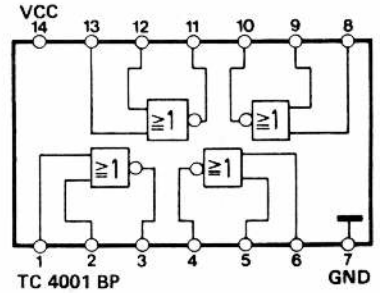
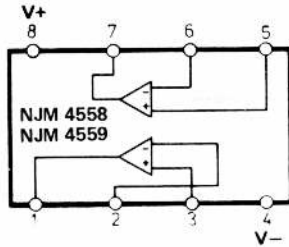
TC 4001 BP
SN 74 LS 04 N
MB 84069 BN

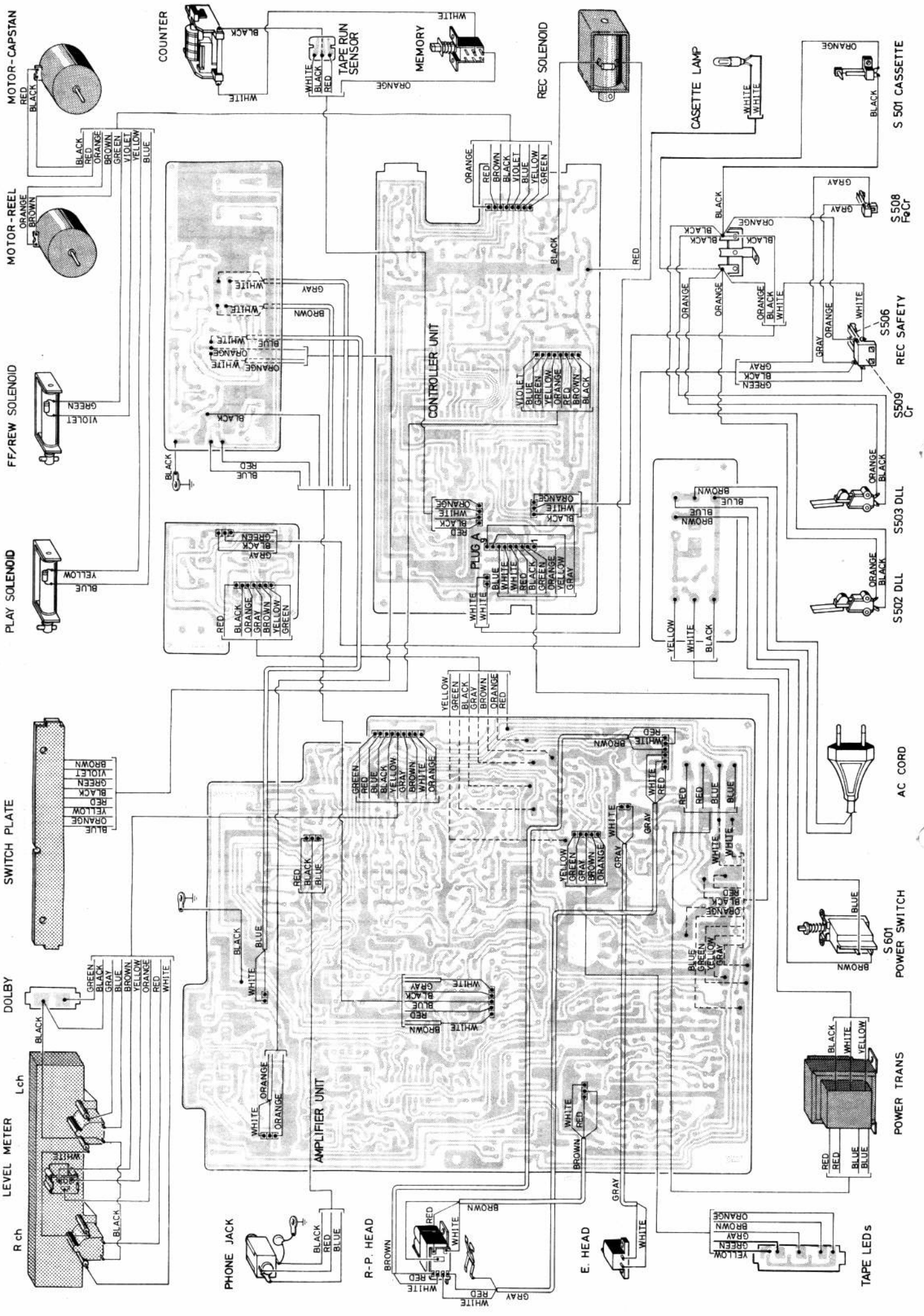


LM 1111 BN
SN 74 LS 174 N



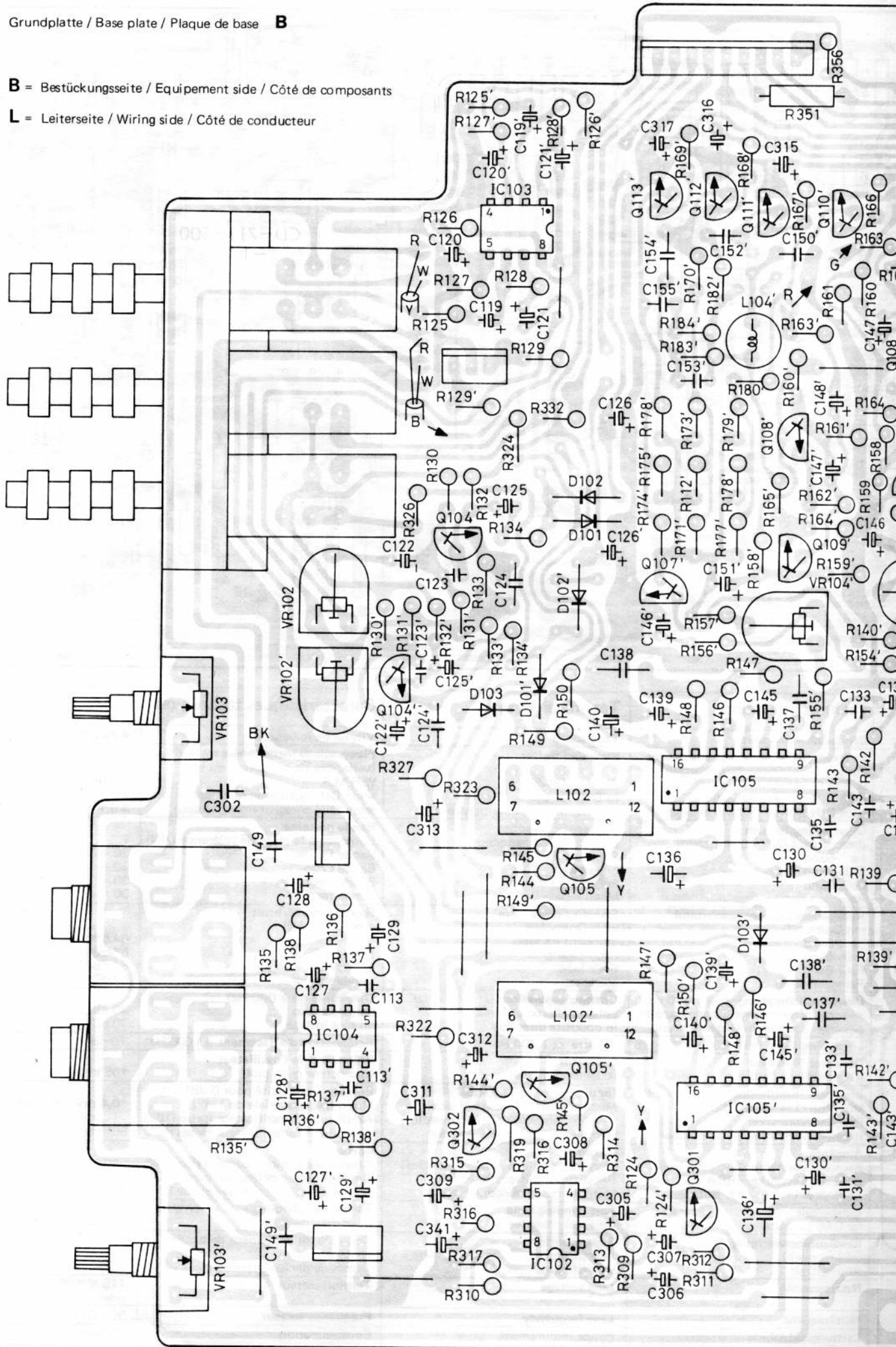
TMP 4320 AP

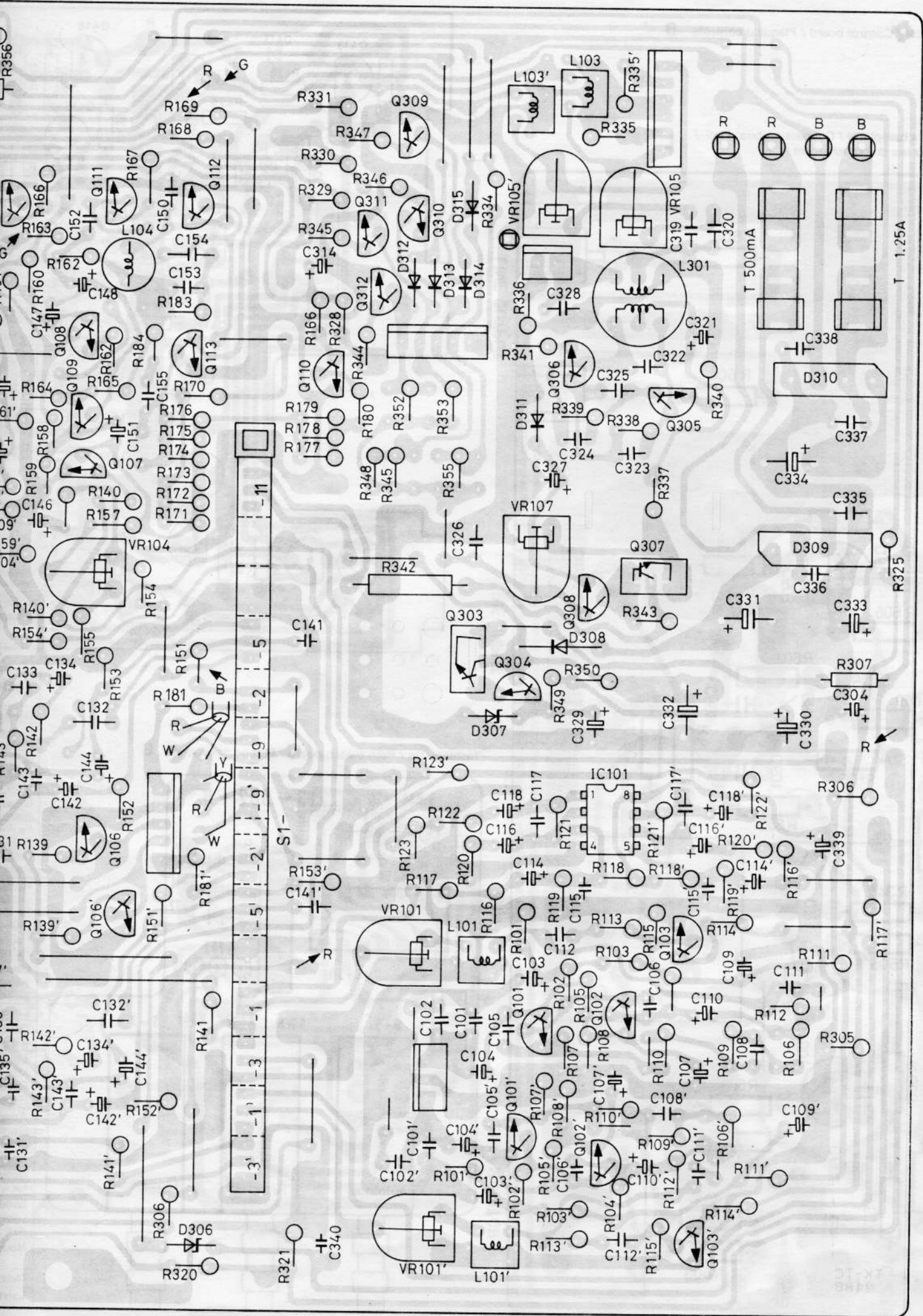


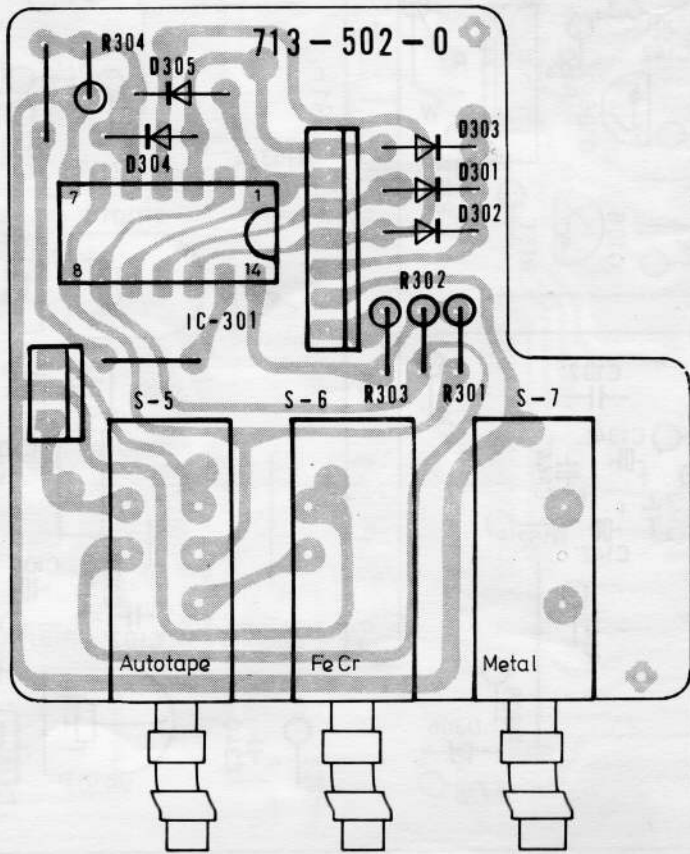
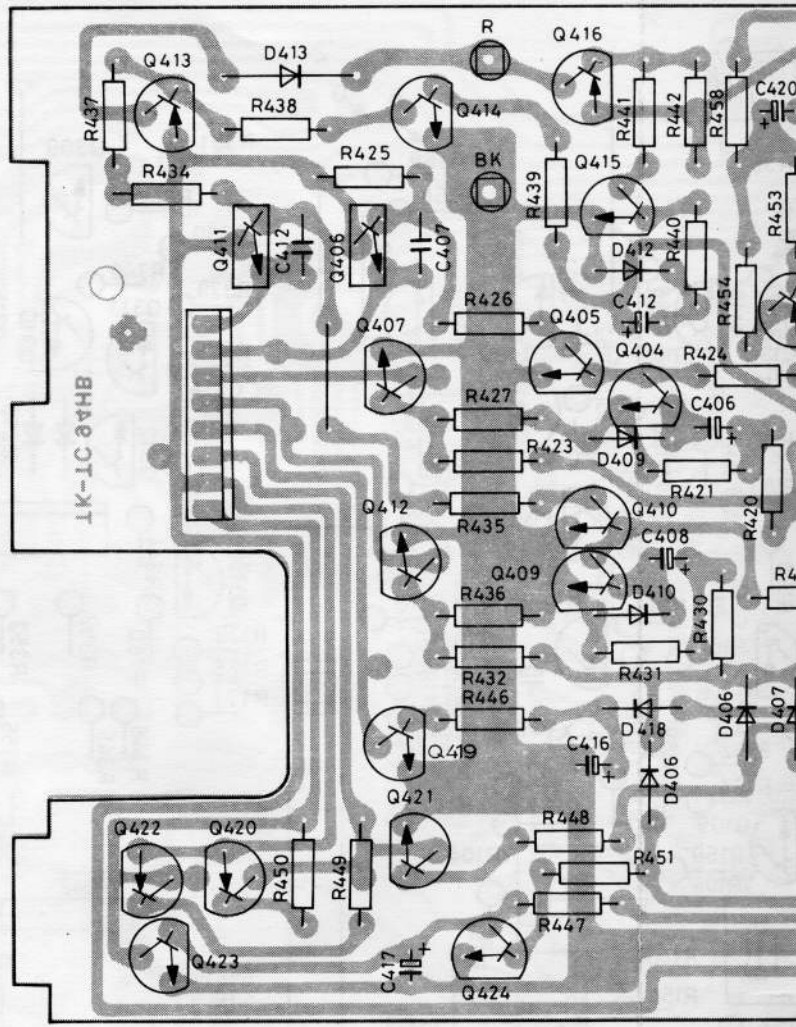
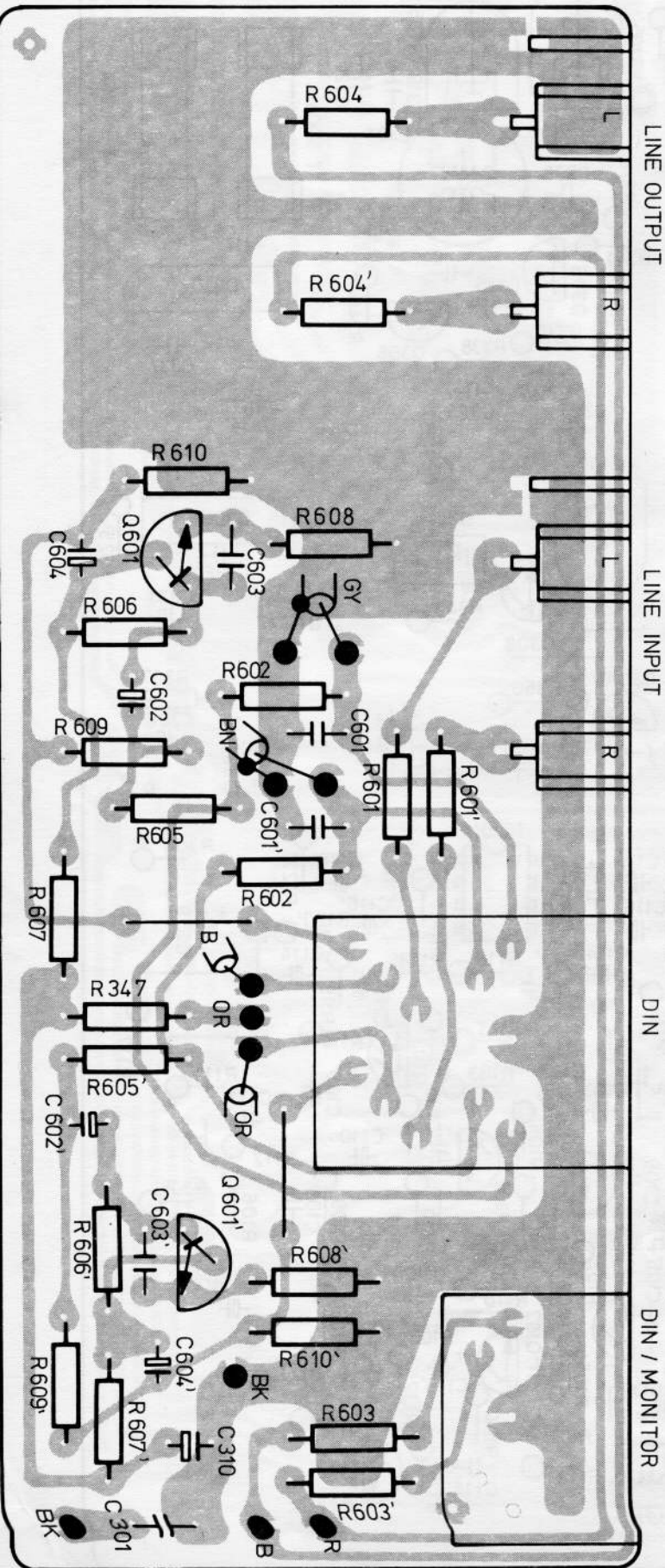


B = Bestückungsseite / Equipment side / Côté de composants

L = Leiterseite / Wiring side / Côté de conducteur

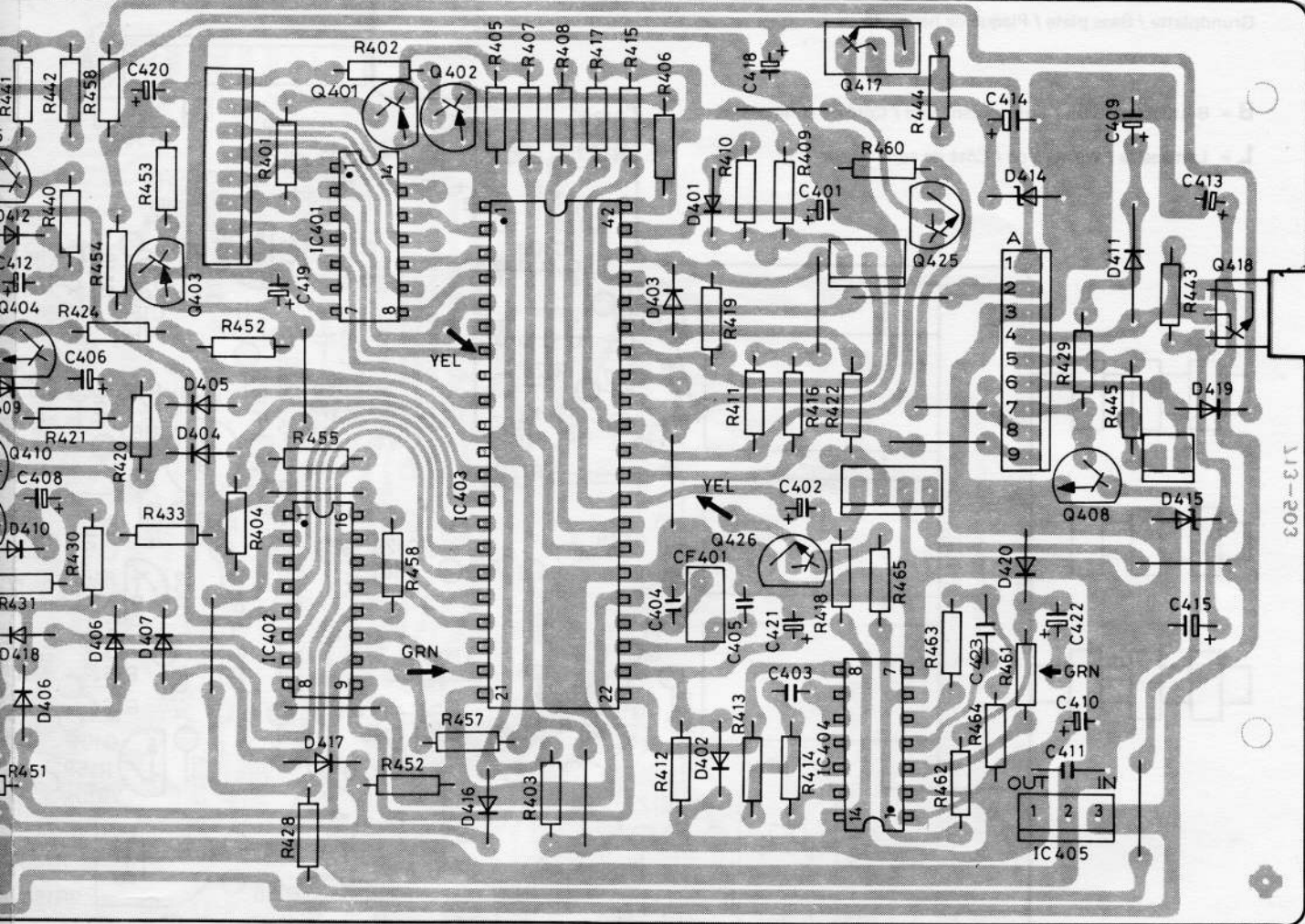






Technische

- Bandgeschwindigkeit**
- Kurzzeitige Geschwindigkeiten** (Tonhöhenverstärkung)
 - W. R. M. S.
 - nach DIN nur V
 - nach DIN Aufnahme
- Übertragungsbänder** (bezogen auf D)
 - Fe-Band
 - CrO₂-Band
 - FeCr-Band
 - Reinisen-Band
- Ruhegeräusch** (mit Dolby NR)
 - Fe-Band
 - CrO₂-Band
 - FeCr-Band
 - Reinisen-Band
- Übersprechdämpfung** (zwischen zusammenhängenden Kanälen)
- Löschdämpfung**
- Oszillator-Frequenz** (Gegentaktoszillator)
- Eingänge** (Empfänger)
 - Mikrofon (1/4")
 - Receiver/Verstärker
 - Receiver/Verstärker
- Ausgänge** (Empfänger)
 - Receiver/Verstärker
 - Receiver/Verstärker
 - Kopfhörer (1/4")
- Umspuliszeit** für C 60 Cassette
- Bandlaufüberwachung** (elektronisch)
- Abschaltzeit**
- Netzspannung**
- Netzfrequenz**
- Leistungsaufnahme**



Technische Daten	Technical Data	Caractéristiques techniques	
Bandgeschwindigkeit	Tape speed	Vitesse de la bande	4,75 cm/s (1 7/8 ips)
Kurzzeitige Geschwindigkeitsschwankungen (Tonhöhenchwankungen) W.R.M.S. nach DIN nur Wiedergabe nach DIN Aufnahme/Wiedergabe	Wow and flutter Weighted RMS to DIN for playback only to DIN for recording/playback	Fluctuations instantanées de la vitesse (variations de la hauteur du son) W.R.M.S. selon DIN lecture uniquement selon DIN enregistrement/lecture	±0,04 % ±0,08 % ±0,11 %
Übertragungsbereich (bezogen auf DIN-Toleranzfeld) Fe -Band CrO ₂ -Band FeCr-Band Reineisen-Band	Frequency response (ref. to DIN tolerances) Standard Fe tape CrO ₂ tape FeCr tape Metal tape	Bande passante (ramenée à la plage de tolérance DIN) Bande Fe Bande CrO ₂ Bande FeCr Bande fer pur	30 - 16 000 Hz 30 - 17 000 Hz 30 - 18 000 Hz 30 - 19 000 Hz
Ruhegeräuschspannungsabstand mit Dolby NR Fe -Band CrO ₂ -Band FeCr-Band Reineisen-Band	Signal-to-noise-ratio with Dolby NR Standard Fe tape CrO ₂ tape FeCr tape Metal tape	Rapport signal/bruit avec Dolby NR Bande Fe Bande CrO ₂ Bande FeCr Bande fer pur	64 dB 64 dB 67 dB 67 dB
Übersprechdämpfung (bei 1 000 Hz) zwischen zusammengehörigen Kanälen zwischen Kanälen in Gegenrichtung	Channel separation (at 1,000 Hz) between stereo channels in opposite direction	Diaphonie (à 1 000 Hz) en sens stéréo en sens inverse	40 dB 70 dB
Löschdämpfung bei 1 000 Hz	Erase at 1,000 Hz	Atténuation d'effacement à 1 000 Hz	70 dB
Oszillator-Frequenz (Gegentaktoszillator)	Oscillator (push/pull oscillator)	Fréquence de l'oscillateur (oscillateur push-pull)	105 kHz
Eingänge (Empfindlichkeit für 0 dB) Mikrofon (1/4" Koax.-Buchse) Receiver/Verstärker (DIN-Buchse) Receiver/Verstärker (RCA-Buchsen)	Inputs (sensitivity at 0 dB) Microphone (1/4" coaxial jack) Receiver/amplifier (DIN connector) Receiver/amplifier (RCA jacks)	Entrées (sensibilité pour 0 dB) Micro (prise coaxiale de 1/4") Ampli-tuner/amplificateur (prise DIN) Ampli-tuner/amplificateur (prises RCA)	0,4 mV/ 8 kOhm 1 mV/ 8 kOhm 80 mV/60 kOhm
Ausgänge Receiver/Verstärker (DIN-Buchse) Receiver/Verstärker (RCA-Buchsen) Kopfhörer (1/4" Koax. Buchse)	Outputs Receiver/amplifier (DIN connector) Receiver/amplifier (RCA jacks) Headphones (1/4 coaxial jack)	Sorties Ampli-tuner/amplificateur (prise DIN) Ampli-tuner/amplificateur (prises RCA) Casque d'écoute (prise coaxiale de 1/4")	550 mV/5 kOhm 560 mV/5 kOhm 4 - 2 000 Ohm
Umspultzeit für C 60 Cassette	Fast winding time for C 60 cassettes	Temps de rebobinage pour cassette C 60	100 sec.
Bandlaufüberwachung (elektronisch) Abschaltzeit	Tape monitor (electronic) shut-off time	Contrôle du défilement de bande (électronique) Temps de déclenchement	1,2 s
Netzspannung	Line voltage	Tension secteur	115 V und 230 V oder 115 V
Netzfrequenz	Line frequency	Fréquence secteur	50 / 60 Hz
Leistungsaufnahme	Power requirement	Consommation	30 Watt

Mechanischer Teil

Azimuthjustage / Azimuth adjustment / Alignement électrique

Azimuthjustage

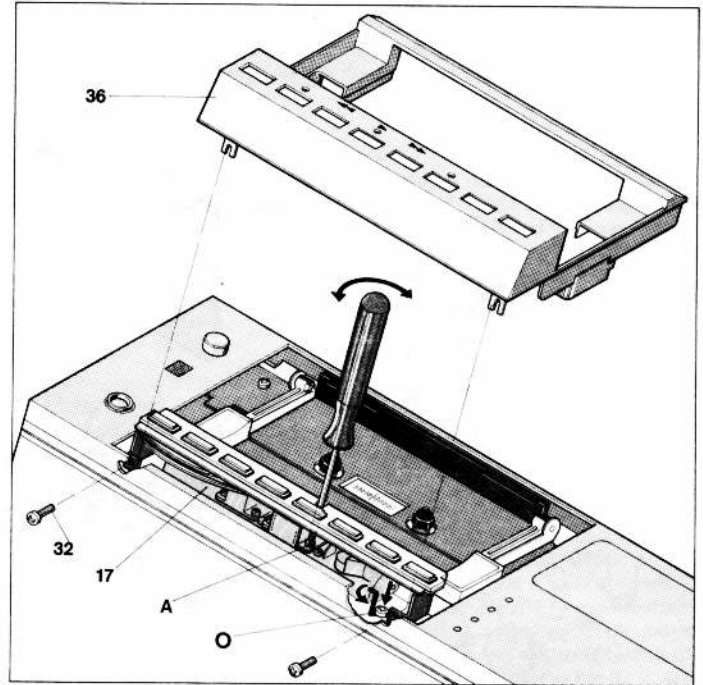
- Linsenschrauben **32** entfernen. Abdeckrahmen **36** abnehmen.
- Befestigungsschraube lösen und Begrenzungsöse **O** wegschwenken.
- Kopfviseur **17** etwas nach unten drücken. Achtung Kopfanschlüsse! Mit Schraube **A** Azimut einstellen.
- Begrenzungsöse **O** festschrauben und so ausrichten, daß der Weg des Kopfviseurs begrenzt wird.

Aufnahme-/Wiedergabekopf Austausch

- Drehknöpfe **35** abziehen. Frontblende **31** abnehmen.
- Die beiden Befestigungsschrauben lösen und Bügel mit der Tastatur **18** abnehmen. Anmerkung: Tastatur ist schwimmend mit dem Bügel verschraubt, damit sie sich im Abdeckrahmen zentrieren kann.
- A/W-Kopf **101** austauschen. Bandführung **B** fluchtend zum Löschkopf **B₂** und Bandführung **B₁** ausrichten. Teile montieren. Azimut wie oben beschrieben einstellen.

Löschkopf Austausch

- und b) wie bei A/W-Kopf Austausch
- Löschkopf **100** austauschen. Löschkopf mit Schraube **C** leicht festschrauben und mit Schraube **D** so justieren, daß die Bandführung **B₂** mit Bandführung **B₁** fluchtet.



Mechanical section

Azimuth adjustment

- Remove the screws **32**. Replace the frame **36**.
- Remove the screw and tape stop **O**.
- Press the head cover **17** to upward! Caution: head connections Azimuth with screw **A** adjustment.
- Mounting the stop **O** so that the head cover way is limited.

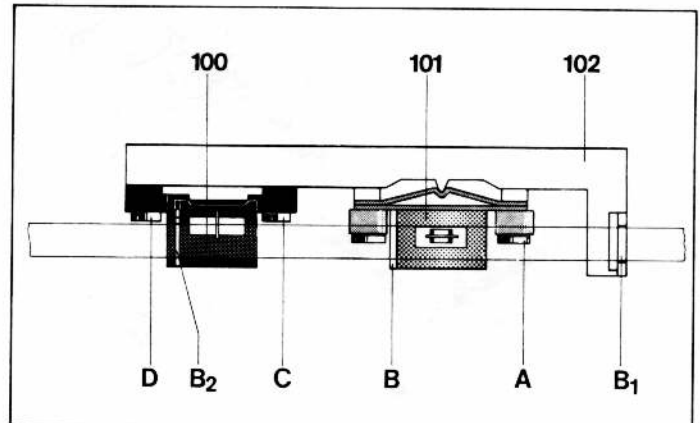
Record/playback head replace

- Remove the rotary knobs **35** and the front trim plate **31**.
- Remove the screw and replacer the support with key board. Caution: The key board is not fixed with the support.
- Replace the R/P-head. Such a way that the tape guide **B** in line with the tape guides **B₁** and **B₂**. Mounting the piece Azimuth adjustment see above.

Erase head replace

- and b) see record/playback head.
- Replace the erase head. With screw **C** to mounting the erase head. With the screw **D** adjustment the erase head so that the tape guide **B₂** with tape guide **B₁** is in line.

Kopfjustage / Head justage / Alignement de la tête



Partie mécanique

Alignement électrique

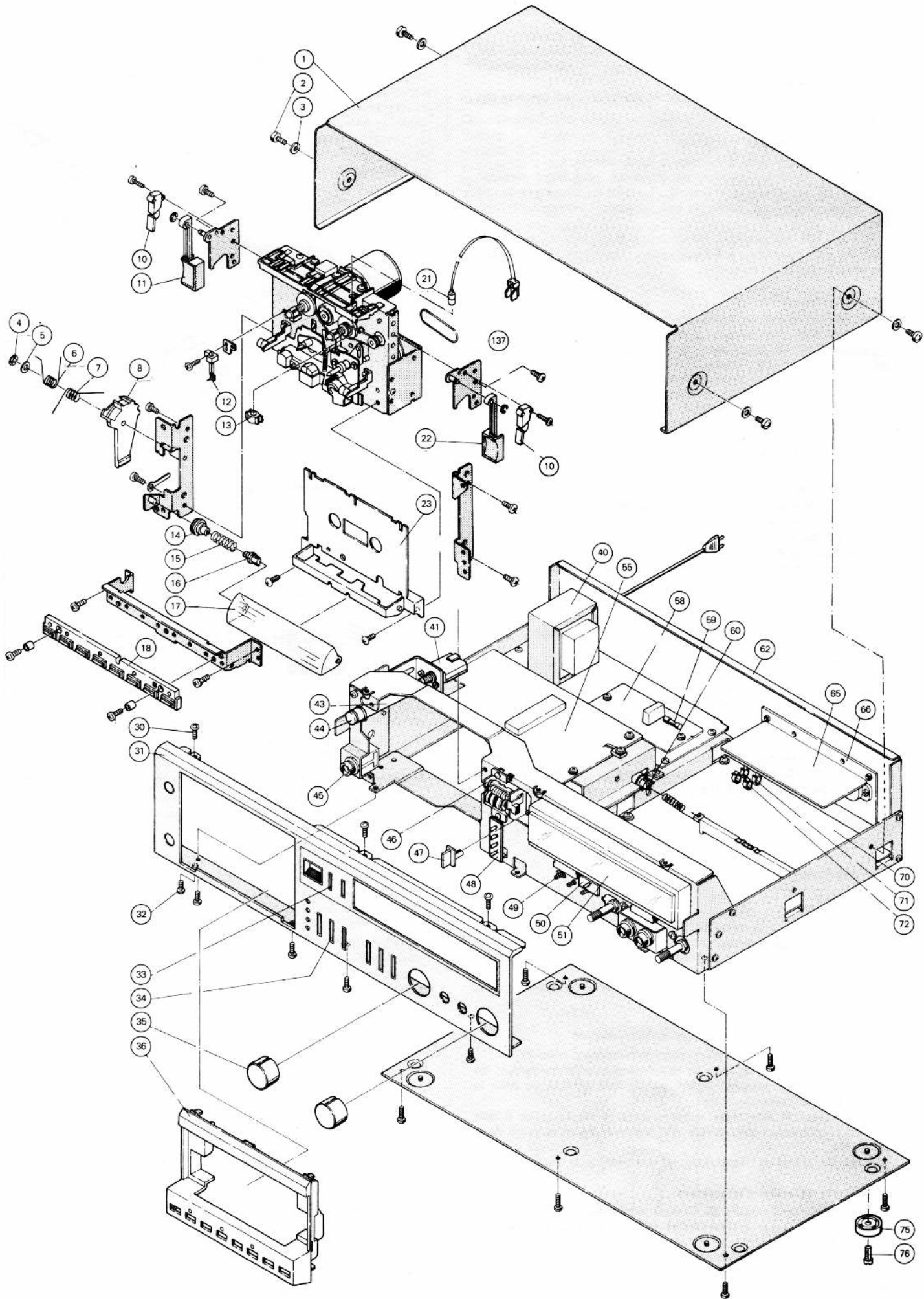
- Enlever les vis à tête bombée **32**. Retirer le cadre **36**.
- Détacher les vis de fixation et pivoter la languette de limitation **O**.
- Presser légèrement en bas la visière **17**. Attention aux jonctions! Régler l'alignement électrique par vis **A**.
- Fixer la languette de limitation **O** pour limiter le mouvement de la visière.

Remplacement de la tête d'enregistrement/reproduction

- Retirer les boutons rotatifs **35**. Enlever le panneau frontal **31**.
- Eloigner les deux vis de fixation et enlever l'attache qui retient les touches **18**. P.S. l'attache retient les touches en balance pour la centrer dans le couvercle.
- En remplaçant la tête, régler le guide de la bande. Le guide **B** doit être en coordination avec la tête d'effacement **B₂** et le guide de la bande **B₁**. Monter les pièces et régler l'alignement électrique comme décrit.

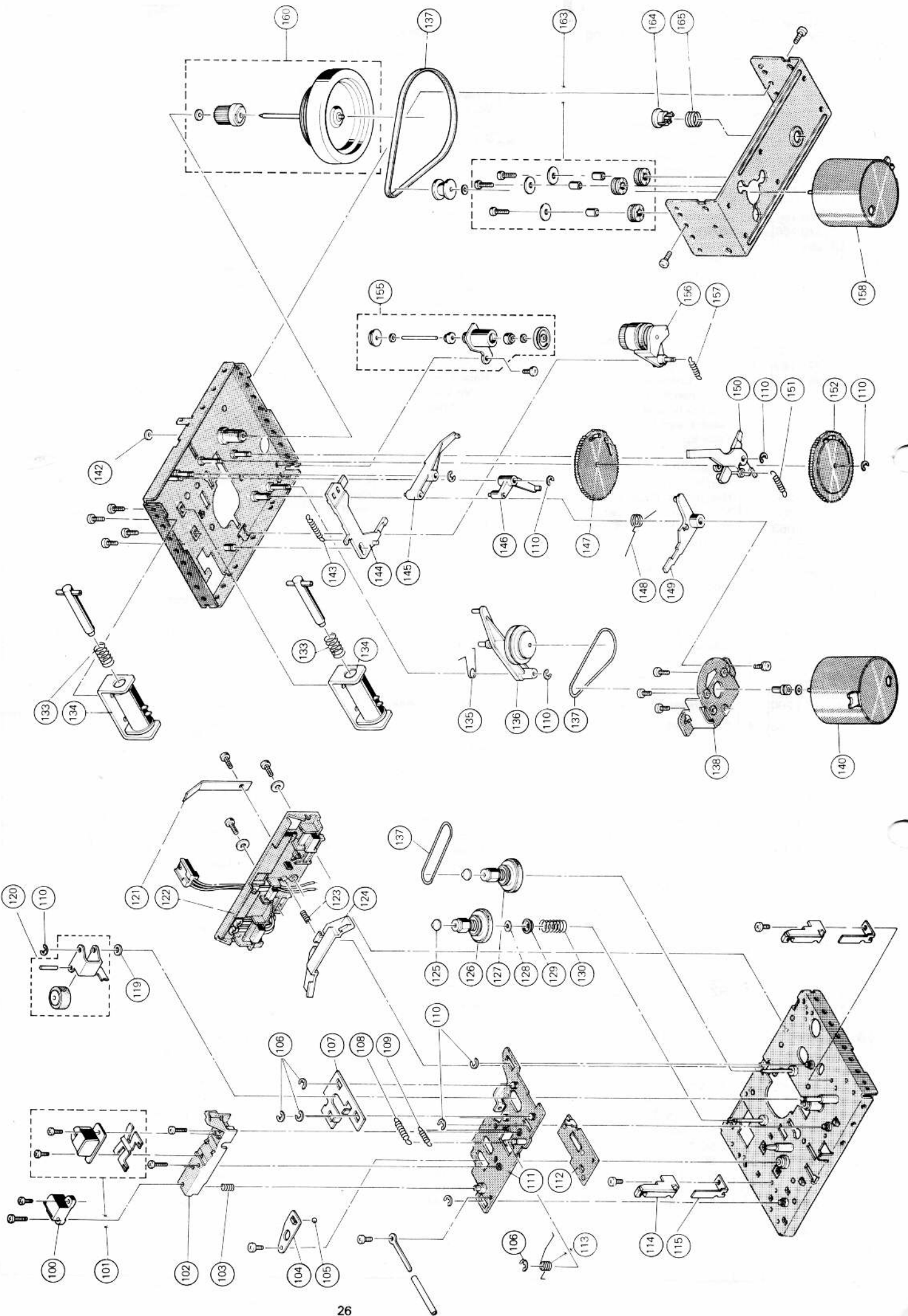
Remplacement de la tête d'effacement

- Retirer les boutons rotatifs **35**. Enlever le panneau frontal **31**.
- Eloigner les deux vis de fixations et enlever l'attache qui retient les touches **18**.
- Remplacer la tête d'effacement. Fixer légèrement la tête d'effacement avec la vis **C** et régler la tête par la vis **D**. Le guide de la bande **B₂** doit être en coordination avec le guide de la bande **B₁**.



Ersatzteile · Replacement parts · Pièces détachées

Pos.	Art.-Nr. Part-No. Réf.	Stck. Qty. ndp.	Bezeichnung	Description	Désignation
1	271 052	1	Gehäuseblech kpl.	Housing plate cpl.	Tôle de recouvrement
2	238 480	4	Linsenschraube M 4 x 8	Raised head screw M 4 x 8	Vis à tête bombée M 4 x 8
3	210 641	4	Scheibe	Washer	Rondelle
4	210 143	1	Sicherungsscheibe 2,3	Lock washer 2,3	Rondelle sécurité 2,3
5	269 484	1	Scheibe 3,7/9/0,5	Washer 3,7/9/0,5	Rondelle 3,7/9/0,5
6	271 053	1	Schenkelfeder	V-spring	Ressort à branches
7	268 263	1	Schenkelfeder	V-spring	Ressort à branches
8	270 170	1	Dämpfungshebel	Damping lever	Levier d'amortissement
10	271 054	1	Schalter	Switch	Commutateur
11	270 168	1	Stoptaste L	Stop key L	Clé d'arrêt L
12	270 166	1	Schalter	Switch	Commutateur
13	269 521	1	Halter	Holder	Support
14	270 171	1	Dämpfungsrad	Damping gear	Degre d'amortissement
15	271 055	1	Druckfeder	Compression spring	Ressort de pression
16	270 172	1	Achse	Shaft	Pivot
17	270 173	1	Kopfvisier	Head cover	Visée de la tête
18	270 165	1	Tastatur kpl.	Key board cpl.	Clavier cpl.
21	264 059	1	Lampe	Lamp	Lampe
22	270 169	1	Stoptaste R	Stop key R	Clé d'arrêt R
23	270 167	1	Abdeckung	Cover	Couverture
30	267 527	1	Linsenschraube M 3 x 6	Raised head screw M 3 x 6	Vis à tête bombée M 3 x 6
31	271 056	1	Frontblende kpl.	Front trim plate cpl.	Panneau frontal argent compl.
32	202 277	2	Linsenschraube M 2,6 x 5	Raised head screw M 2,6 x 5	Vis à tête bombée M 2,6 x 5
33	271 058	1	Zählerknopf kpl.	Counter knob cpl.	Bouton de compteur
34	271 061	6	Taste kpl.	Key cpl.	Touche
35	268 308	2	Drehknopf	Rotary knob	Bouton rotatif
36	271 062	1	Abdeckrahmen	Frame	Cadre
40	268 294	1	Netztrafo (Europa)	Power transformer (European)	Transformateur secteur (Europe)
	268 295	1	Netztrafo (USA/Canada)	Power transformer (Canada/USA)	Transformateur secteur (Canada/USA)
41	271 004	1	Netzschalter (Europa)	Power switch (European)	Interrupteur secteur (Europe)
	271 063	1	Netzschalter (USA/Canada)	Power switch (Canada/USA)	Interrupteur secteur (Canada/USA)
42	268 311	1	Blattfeder	Leaf spring	Ressort à lames
43	268 310	1	Schaltstange	Switch slide	Levier de couplage
44	268 309	1	Druckknopf (Power)	Power knob	Bouton à touche
45	266 528	1	Kopfhörerbuchse	Head phones jack	Prise de casque décote
46	271 064	1	Zähler kpl.	Counter cpl.	Compteur compl.
	263 029	1	IC 6838	IC 6838	IC 6838
	263 055	1	Bandlaufüberwachung kpl.	Tape motion monitor cpl.	Contrôle du défilement de la bande
47	270 197	1	Memoryknopf	Memory knob	Bouton (Memory)
	270 163	1	Memoryschalter	Memory switch	Interrupteur (Memory)
48	270 201	1	LED-Platte (Tape Selector)	LED-Board (Tape Selector)	Plaque de diodes lumineuses
	263 038	1	Diode LD TLR 124	Diode LD TLR 124	Diode LD TLR 124
49	270 200	1	Tastenplatte	Push switch board	Plaque de touches
S 5-7	270 186	1	Schalterset	Switch set	Series de touches
D 301	264 086	5	MA 150	MA 150	MA 150
bis/to/à					
D 305	264 086	5	MA 150	MA 150	MA 150
IC 301	261 872	1	TC 4001 BP (MC 14001 BCP)	TC 4001 BP (MC 14001 BCP)	TC 4001 BP (MC 14001 BCP)
50	271 065	1	LED Platte (Dolby)	LED board (Dolby)	Plaque de diodes lumineuses
	263 039	1	Diode TLG 124 (LED 306)	Diode TLG 124 (LED 306)	Diode TLG 124 (LED 306)
51	271 066	1	Anzeigeelement kpl.	Level meter cpl.	Indicateur compl.
55	270 202	1	Controlplatte	Control board	Plaque de contrôle
D 401	268 325	17	WG-1010 AS	WG-1010 AS	WG-1010 AS
bis/to/à					
D 410	268 325	17	WG-1010 AS	WG-1010 AS	WG-1010 AS
D 411	263 036	2	SR 1 K-2	SR 1 K-2	SR 1 K-2
D 412	268 325	17	WG-1010 AS	WG-1010 AS	WG-1010 AS
D 413	263 036	2	SR 1 K-2	SR 1 K-2	SR 1 K-2
D 414	268 326	1	HZ 27-2	HZ 27-2	HZ 27-2
D 415	264 089	1	HZ 15-3	HZ 15-3	HZ 15-3
D 416	268 325	17	WG-1010 AS	WG-1010 AS	WG-1010 AS
bis/to/à					
D 421	268 325	17	WG-1010 AS	WG-1010 AS	WG-1010 AS
Q 401	268 328	3	2 SA 1015 Y	2 SA 1015 Y	2 SA 1015 Y
Q 402	268 328	3	2 SA 1015 Y	2 SA 1015 Y	2 SA 1015 Y
Q 403	268 328	3	2 SA 1015 Y	2 SA 1015 Y	2 SA 1015 Y
Q 404	247 647	10	2 SC 1815 GR	2 SC 1815 GR	2 SC 1815 GR
Q 405	247 647	10	2 SC 1815 GR	2 SC 1815 GR	2 SC 1815 GR
Q 406	268 331	2	2 SD 946 Q	2 SD 946 Q	2 SD 946 Q
Q 407	270 209	3	2 SC 1959 Y	2 SC 1959 Y	2 SC 1959 Y
Q 408	247 647	10	2 SC 1815 GR	2 SC 1815 GR	2 SC 1815 GR
Q 409	247 647	10	2 SC 1815 GR	2 SC 1815 GR	2 SC 1815 GR
Q 410	247 647	10	2 SC 1815 GR	2 SC 1815 GR	2 SC 1815 GR
Q 411	268 331	2	2 SD 946 Q	2 SD 946 Q	2 SD 946 Q
Q 412	270 209	3	2 SC 1959 Y	2 SC 1959 Y	2 SC 1959 Y
Q 413	268 332	1	2 SA 950 A	2 SA 950 A	2 SA 950 A
Q 414	247 647	10	2 SC 1815 GR	2 SC 1815 GR	2 SC 1815 GR



Pos.	Art.-Nr. Part.-No. Référ.	Stck. Qty. ndp.	Bezeichnung	Description	Désignation
Q 415	247 647	10	2 SC 1815 GR	2 SC 1815 GR	2 SC 1815 GR
Q 416	268 330	1	2 SA 1020 Y	2 SA 1020 Y	2 SA 1020 Y
Q 417	263 157	1	2 SD 880 Y	2 SD 880 Y	2 SD 880 Y
Q 418	269 488	1	2 SD 549	2 SD 549	2 SD 549
Q 419	269 485	1	2 SD 1140	2 SD 1140	2 SD 1140
Q 420	270 183	2	2 SA 562 Y	2 SA 562 Y	2 SA 562 Y
Q 421	270 209	3	2 SC 1959 Y	2 SC 1959 Y	2 SC 1959 Y
Q 422	270 183	2	2 SA 562 Y	2 SA 562 Y	2 SA 562 Y
Q 423	269 485	1	2 SD 1140	2 SD 1140	2 SD 1140
Q 424	247 647	10	2 SC 1815 Y	2 SC 1815 Y	2 SC 1815 Y
Q 425	247 647	10	2 SC 1815 Y	2 SC 1815 Y	2 SC 1815 Y
Q 426	247 647	10	2 SC 1815 Y	2 SC 1815 Y	2 SC 1815 Y
IC 401	270 177	1	SN 74 LS 04 N	SN 74 LS 04 N	SN 74 LS 04 N
IC 401	270 178	1	M 74 LS 04 N	M 74 LS 04 N	M 74 LS 04 N
IC 402	270 184	1	SN 74 LS 174 N	SN 74 LS 174 N	SN 74 LS 174 N
IC 402	270 185	1	M 74 LS 174 P	M 74 LS 174 P	M 74 LS 174 P
IC 403	271 068	1	Mikro-Computer	Micro-computer	Micro-computer
IC 404	270 179	1	MB 84069 BM	MB 84069 BM	MB 84069 BM
IC 404	270 180	1	TC 4069 UBP	TC 4069 UBP	TC 4069 UBP
IC 405	271 075	1	NJM 78 M 05 A	NJM 78 M 05 A	NJM 78 M 05 A
CF 1	270 182	1	Ceramic Filter	Ceramic filter	Ceramic filtre
58	271 069	1	Netzplatte unbestückt (Europa)	Power board unequipped (Europa)	Plaque secteur sans composants (Europe)
	271 070	1	Netzplatte unbestückt (USA/Canada)	Power board unequipped (USA/Canada)	Plaque secteur sans composants (USA/Can.)
59	209 705	1	G-Schmelzeinsatz T 200 mA	Fuse T 200 mA	Fusible T 200 mA
60	268 285	1	Zugmagnet kpl.	Solenoid cpl.	Solenoid compl.
	263 036	1	Diode SR 1 K 2 (D 508)	Diode SR 1 K 2 (D 508)	Diode SR 1 K 2 (D 508)
61	243 750	1	Netzkabel (Europa)	Power cable (Europa)	Câble secteur (Europe)
	232 995	1	Netzkabel (Canada/USA)	Power cable (Canada/USA)	Câble secteur (Canada/USA)
62	270 207	1	Rückwand	Back panel cpl.	Paroi arrière compl.
65	270 203	1	Anschlußbuchsenplatte kpl.	Connection board cpl.	Plaque de prises de branchement
66	270 176	1	Anschlußbuchsen kpl.	Jack board cpl.	Prises de branchement compl.
Q 601	245 355	2	2 SC 1327 T	2 SC 1327 T	2 SC 1327 T
70	270 198	1	Grundplatte kpl.	Base plate cpl.	Plaque de base compl.
71	209 698	1	G-Schmelzeinsatz T 500 mA	Fuse T 500 mA	Fusible T 500 mA
72	209 711	1	T 1,25 A	Fuse T 1,25 A	Fusible T 1,25 A
D 101	245 343	4	OA 90	OA 90	OA 90
D 102	245 343	4	OA 90	OA 90	OA 90
D 103	264 086	6	MA 150	MA 150	MA 150
D 306	270 188	1	HZ 7 B-2	HZ 7 B-2	HZ 7 B-2
D 307	270 189	1	HZ 22-2 L	HZ 22-2 L	HZ 22-2 L
D 308	263 036	1	SR 1 K-2	SR 1 K-2	SR 1 K-2
D 309	263 037	2	SVB 10-100	SVB 10-100	SVB 10-100
D 310	263 037	2	SVB 10-100	SVB 10-100	SVB 10-100
D 311	264 087	1	HZ 4 B-2	HZ 4 B-2	HZ 4 B-2
D 312	264 086	4	MA 150	MA 150	MA 150
D 313	264 086	4	MA 150	MA 150	MA 150
D 314	264 086	4	MA 150	MA 150	MA 150
D 315	264 086	4	MA 150	MA 150	MA 150
R 307	268 677	1	Sicherung 4,7 Ω	Fuse 4,7 Ω	Fuse 4,7 Ω
R 342	269 501	1	Metall Oxid 68 Ω/1 W	Metal oxide 68 Ω/1 W	Metal oxide 68 Ω/1 W
S 1	268 216	1	Schalter (Record/Play)	Switch (Record/Play)	Interrupteur (Record/Play)
S 5-7	270 194	1	Schalerset	Switch set	Interrupteur set
L 101	266 338	4	Trap Coil	Trap Coil	Trap Coil
L 102	270 195	2	MPX Filter	MPX Filter	MPX filtre
L 103	268 338	4	Trap Coil	Trap Coil	Trap Coil
L 104	271 071	2			
L 301	270 192	1	OSC. Trans. 2,2 mH	OSC. Trans. 2,2 mH	OSC. Trans. 2,2 mH
J 101	268 211	2	Microbuchse	Mic-jack	Prise de Mic
IC 101	236 299	2	RC 4558	RC 4558	RC 4558
IC 102	247 866	1	NJM 4559	NJM 4559	NJM 4559
IC 103	236 299	2	RC 4558	RC 4558	RC 4558
IC 104	242 907	1	NE 542	NE 542	NE 542
IC 105	270 187	2	LM 1111 BN	LM 1111 BN	LM 1111 BN
VR 101	270 141	5	10 kΩ	10 kΩ	10 kΩ
VR 102	270 193	2	5 kΩ	5 kΩ	5 kΩ
VR 103	268 341	2	50 kΩ (Volume)	50 kΩ (Volume)	50 kΩ (Volume)
VR 104	270 141	5	10 kΩ	10 kΩ	10 kΩ
VR 105	270 142	2	50 kΩ	50 kΩ	50 kΩ
VR 106	270 142	2	50 kΩ	50 kΩ	50 kΩ
VR 107	270 141	5	10 kΩ	10 kΩ	10 kΩ
Q 101	245 355	8	2 SC 1327 T	2 SC 1327 T	2 SC 1327 T
Q 102	245 355	8	2 SC 1327 T	2 SC 1327 T	2 SC 1327 T
Q 103	263 025	20	2 SC 828 S	2 SC 828 S	2 SC 828 S
Q 104	263 025	20	2 SC 828 S	2 SC 828 S	2 SC 828 S

Pos.	Art.-Nr. Part.-No. Référ.	Stck. Qty. ndp.	Bezeichnung	Description	Désignation
Q 105	263 025	20	2 SC 828 S	2 SC 828 S	2 SC 828 S
Q 106	271 072	4	2 SC 2878 B (2 SC 2878 A)	2 SC 2878 B (2 SC 2878 A)	2 SC 2878 B (2 SC 2878 A)
Q 107	271 072	4	2 SC 2878 B (2 SC 2878 A)	2 SC 2878 B (2 SC 2878 A)	2 SC 2878 B (2 SC 2878 A)
Q 108	245 355	8	2 SC 1327 T	2 SC 1327 T	2 SC 1327 T
Q 109	245 355	8	2 SC 1327 T	2 SC 1327 T	2 SC 1327 T
Q 110	263 025	20	2 SC 828 S	2 SC 828 S	2 SC 828 S
Q 111	263 025	20	2 SC 828 S	2 SC 828 S	2 SC 828 S
Q 112	263 025	20	2 SC 828 S	2 SC 828 S	2 SC 828 S
Q 113	263 025	20	2 SC 828 S	2 SC 828 S	2 SC 828 S
Q 301	263 025	20	2 SC 828 S	2 SC 828 S	2 SC 828 S
Q 302	247 646	2	2 SC 1815 Y	2 SC 1815 Y	2 SC 1815 Y
Q 303	263 157	2	2 SD 880 Y	2 SD 880 Y	2 SD 880 Y
Q 304	270 190	1	2 SC 828 A S	2 SC 828 A S	2 SC 828 A S
Q 305	270 191	2	2 SC 1318 S	2 SC 1318 S	2 SC 1318 S
Q 306	270 191	2	2 SC 1318 S	2 SC 1318 S	2 SC 1318 S
Q 307	263 157	2	2 SD 880 Y	2 SD 880 Y	2 SD 880 Y
Q 308	270 191	2	2 SC 1318 S	2 SC 1318 S	2 SC 1318 S
Q 309	263 025	20	2 SC 828 S	2 SC 828 S	2 SC 828 S
Q 310	263 025	20	2 SC 828 S	2 SC 828 S	2 SC 828 S
Q 311	263 025	20	2 SC 828 S	2 SC 828 S	2 SC 828 S
Q 312	263 025	20	2 SC 828 S	2 SC 828 S	2 SC 828 S
75	268 315	4	Gerätefuß	Rubber foot	Pied de l'appareil
76	210 480	4	Zylinderschraube M 3 x 6	Machine screws M 3 x 6	Vis cylindrique M 3 x 6
100	263 059	1	Löschkopf kpl.	Erase head cpl.	Tête d'effacement compl.
101	271 030	1	Aufnahme/Wiedergabekopf kpl.	Record/Playback head cpl.	Tête d'enregistrement/reproduction cpl.
102	270 448	1	Kopftträger	Head support	Support de la tête
103	269 279	1	Druckfeder	Compression spring	Ressort de pression
104	270 511	1	Haltebügel	Retainer	Pièce de retenue
105	209 353	1	Kugel ϕ 2	Ball ϕ 2	Bille ϕ 2
106	269 470	4	Sicherungsscheibe 3,0	Lock washer 3,0	Rondelle de sécurité 3,0
107	270 513	1	Führungsplatte	Guide plate	Plaque de guidage
108	270 474	1	Zugfeder	Tension spring	Ressort de traction
109	270 475	1	Zugfeder	Tension spring	Ressort de traction
110	210 145	9	Sicherungsscheibe 2,3	Lock washer 2,3	Rondelle de sécurité 2,3
111	270 458	1	Kopftträgerplatte	Head panel cpl.	Support de la tête
112	270 457	1	Playarm	Play arm	Bras de commande
113	270 473	1	Schenkelfeder	V-spring	Ressort à branches
114	269 426	1	Cassettenführung	Cassette guide	Fixation de cassette
115	270 514	1	Haltefeder	Holder spring	Ressort de retenue
119	269 468	1	Scheibe	Washer	Rondelle
120	271 031	1	Andruckrolle kpl.	Pressure pulle cpl.	Roleau de pression
121	269 552	1	Blattfeder	Leaf spring	Ressort plat
122	270 452	1	Cassettehaiteplatte kpl.	Cassette plate cpl.	Plaque de cassette compl.
123	270 476	1	Druckfeder	Compression spring	Ressort de pression
124	270 487	1	Bremsarm	Brake arm	Bras de freinage
125	269 424	2	Abdeck kappe	Reel cap	Capot
126	270 443	1	Mitnehmer links	Driver left	Doigt d'entraînement gauche cpl.
127	270 442	1	Mitnehmer rechts	Driver right	Doigt d'entraînement droit cpl.
128	271 033	1	Scheibe 2,2/5,5/0,13	Washer 2,2/5,5/0,13	Rondelle 2,2/5,5/0,13
129	269 473	1	Distanzrolle	Collar	Rouleau
130	271 032	1	Druckfeder	Compression spring	Ressort de pression
133	270 472	2	Druckfeder	Compression spring	Ressort de pression
134	270 461	2	Zugmagnet kpl.	Solenoid cpl.	Solenoiide compl.
135	270 479	1	Schenkelfeder	V-spring	Ressort à branches
136	270 445	1	Kupplung	Clutch	Accouplement compl.
137	271 037	1	Riemensatz	Belt set	Série de courroies
138	270 509	1	Motorbrücke	Motor bracket	Plaque de moteur
140	271 039	1	Motor kpl. mit Antriebsrolle	Motor with pulley cpl.	Moteur et rouleau compl.
142	269 447	1	Scheibe	Washer	Rondelle
143	270 470	1	Zugfeder	Tension spring	Ressort de traction
144	270 488	1	Bremsauslöseplatte	Brake release plate	Plaque de déclencheur
145	270 491	1	Auslösehebel	Trigger arm	Déclencheur
146	270 492	1	Betätigungshebel	Trigger lever	Levie de fonctionnement
147	270 489	1	Antriebsrad	Drive gear	Roue d'entraînement
148	271 042	1	Schenkelfeder	V-spring	Ressort à branches
149	270 486	1	RF-Hebel	RF-lever	Levier de RF
150	270 485	1	Kurvenhebel	Cum lever	Levie de courbe
151	270 468	1	Zugfeder	Tension spring	Ressort de traction
152	270 490	1	Antriebsrad	Drive gear	Roue d'entraînement
155	271 044	1	Zwischenradset	Gear wheel set	Rouleau d'intermédiaire
156	271 045	1	Getriebe kpl.	Gear cpl.	Engrenage cpl.
157	270 480	1	Zugfeder	Tension spring	Ressort de traction
158	271 041	1	Motor kpl.	Moteur with pulley cpl.	Moteur et rouleau cpl.
160	271 046	1	Scheibe 2,6/4,7/0,5	Washer 2,6/4,7/0,5	Rondelle 2,6/4,7/0,5
163	271 051	1	Motorbefestigung kpl.	Motor mounting cpl.	Pièces de fixation du moteur
164	270 494	1	Lager	Bearing	Cadre
165	270 471	1	Druckfeder	Compression spring	Ressort de pression
	268 996	1	Bedienungsanleitung	Operating instructions	Mode de emploi
	269 013	1	Verpackung kpl.	Packing carton cpl.	Carton d'emballage

Änderungen vorbehalten!

Subject to change!

Sous réserve de modification!